



## 激光清洗机

# 使用手册

USER GUIDE

## 版权说明

“ ”

---

## 引 语

## 公司简介

2004

<http://www.maxphotonics.com>



深圳市创鑫激光股份有限公司

:  
: <http://www.maxphotonics.com>  
: 400-900-9588  
: +86-755-36869377  
: [info@maxphotonics.com](mailto:info@maxphotonics.com)

.....	1
<b>第一章 产品介绍</b> .....	<b>4</b>
<b>第二章 安全信息</b> .....	<b>5</b>
1- .....	5
2- .....	5
3- .....	6
4- .....	7
5- .....	7
6- .....	8
7- .....	12
<b>第三章 详细规格</b> .....	<b>13</b>
1- .....	13
2- .....	14
3- .....	15
<b>第四章 操作流程</b> .....	<b>16</b>

1-	.....	16
2-	.....	17
3-	.....	17
4-	.....	18
5-	.....	19
6-	.....	20
<b>第五章 服务与维修</b>	<b>.....</b>	<b>25</b>
1-	.....	25
2-	.....	25
<b>第六章 保修声明</b>	<b>.....</b>	<b>26</b>
1-	.....	26
2-	.....	26

# 第一章 产品介绍

## 第二章 安全信息

### 1- 激光安全等级

MFP-100/200

4

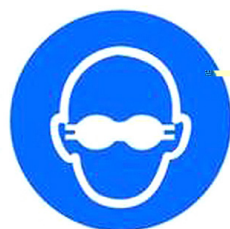
1064nm  
15KW

100W

1064nm



必须戴防护眼镜



必须配戴遮光护目镜

### 2- 电气安全

1

2

3

## 3 - 安全规定

安全标识	描述
	
	
	

1060nm~1100 nm

## 4 - 激光防护

### 1、激光防护要求

### 2、激光防护设备商

LaserVision USA   Kentek Corporation   Rochwell Laser Industries

## 5- 引用标准

### 电磁兼容发射:

EN 55011 5009+A1 2010

CISPR 11 5009+A1 2010

FCC Class A

### 电磁兼容抗干扰性:

EN 61000-3-2:5006+A1:5009+A2:5009

EN 61000-3-3:5008

EN 61326-1:5006

EN 61000-4-2:5009

EN 61000-4-3:5006+A1:5007+A2:2010

EN 61000-4-4:5004+A1:2010

EN 61000-4-5:5006

EN 61000-4-6:5009

EN 61000-4-11:204

**电磁兼容其他：**

A ICES-5003

**供电安全：**

EN 61010-1:5001

**激光安全：**

EN 60825-1:5007

CDRH 21 CFR 1040 10

**功能安全：**

EN ISO 13849-1 5008+A1 5009 Cat 3 / PL d

CE EMC " EMC  
 Directive" EMC  
 MFP Class 4  
 Class 4 EN 60825-  
 1 9

**6 - 一般安全指示****1、镜面反射**

## 2、配件安全须知

## 3、光学操作须知

创鑫激光强烈建议您在操作激光清洗机前，阅读下述操作要点：

- 1
- 2
- 3
- 4
- 5
- 6
- 7
- 8
- 9
- 10

#### 4、电气操作须知

创鑫激光强烈建议您在操作激光清洗机前，阅读下述操作要点：

1

2

3

4

220V

5

6

7

220VAC

## 5、激光清洗机操作环境要求

创鑫激光推荐您按照如下的措施操作，以期延长激光清洗机的使用寿命：

1

2

## 7- 更多安全信息

如果您需要获取更多的激光器安全方面的信息，请参考：

Laser Institute of America(LIA)

13501 Ingenuity Drive, Suite 128

Orlando,Florida 32826

Phone:407 380 1553,Fax: 407 380 5588

Toll Free:1 800 34 LASER

American National Standards Institute

ANSI Z136 1, American National Standard for the Safe Use of Lasers

(Available through LIA)

International Electro-technical Commission

IEC 60825-1, Edition 1 2

Center for Devices and Radiological Health

21 CFR 1040 10 - Performance Standards for Light-Emitting Products

US Department of Labor - OSHA

Publication 8-1 7 - Guidelines for Laser Safety and Hazard Assessment

Laser Safety Equipment

Laurin Publishing

Laser safety equipment and Buyer' s Guides

## 第三章 详细规格

### 1- 非手持标准清洗数据

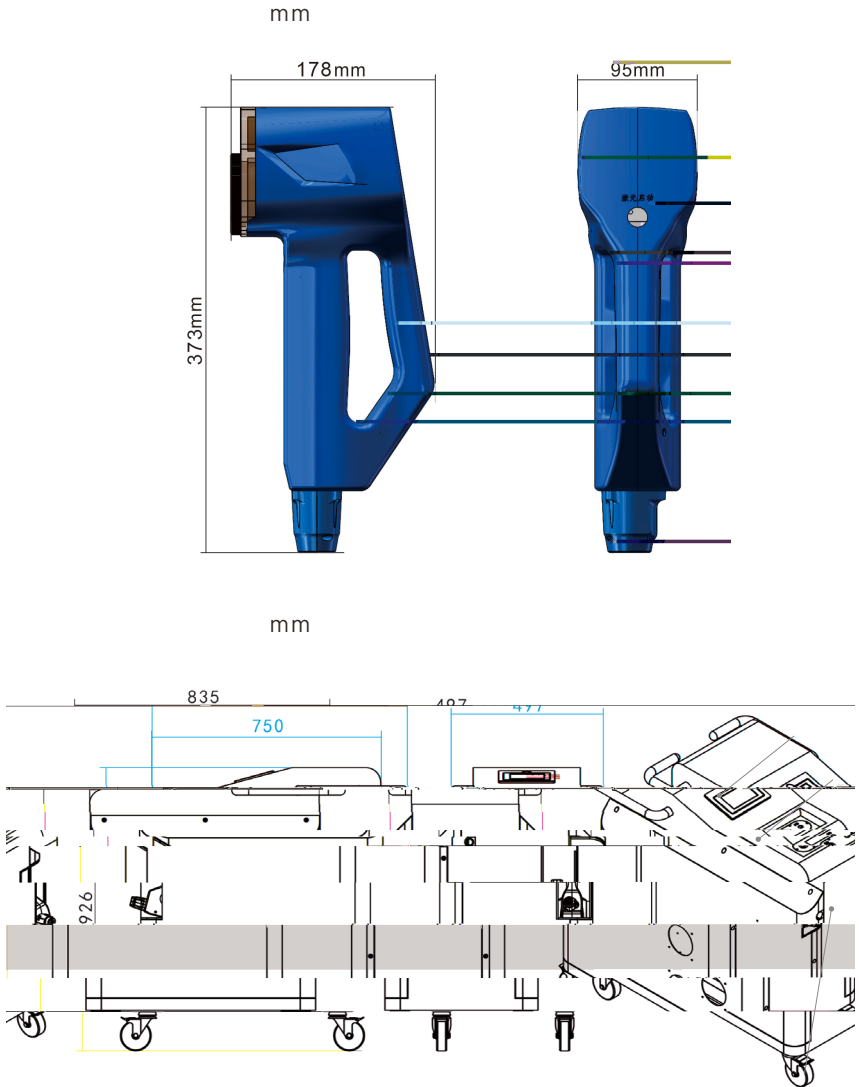
母材	表面	有效 焦深 (mm)	经济型 清洗效率 (mm <sup>2</sup> /s)	标准型 清洗效率 (mm <sup>2</sup> /s)	高速型 清洗效率 (mm <sup>2</sup> /s)	效果
	0.08mm	10	1800	2200	3500	
	0.05mm	10	1800	2000	2500	
		10	1800	2200	3000	
		10	1800	1800	2500	
		10	1500	1800	2200	
	0 1mm	10	2000	2200	3000	

## 2- 一般特性参数表

序号	特性	测试条件	最小值	典型值	最大值	单位
1		220	210	220	230	AC
2		Pout=Pnom	4	5	6	A
3			0		+40	
4			-10		+60	
5						
6		-	10			s
		-	3			min
7			10		96	%
8		100W	835*500*925 * *			mm
		200W				
9		100W	87			kg
		200W	93			

### 3- 结构布局

100W/200W 激光清洗机尺寸图



## 第四章 操作流程

### 1- 插座接上电源插头

220V



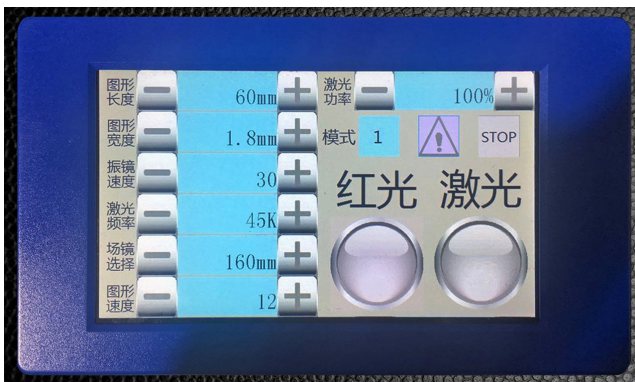
## 2- 开机步骤

- 1
- 2 ,10
- 3

## 3- 控制板设置参数

- 1 100mm
- 2 3.0mm
- 3 30
- 4 25KHz-200KHz
- 5 160mm 254mm 330mm
- 6 1-12
- 7 5% -100%
- 8

10





#### 4- 开启红光预览

1



2



## 5- 清洗操作

- 1 " "
- 2 " "
- 3 " "
- 4 " "



## 6- 应用案例

### 1- 除锈

Q235

1800mm<sup>2</sup>/s



40Cr

+

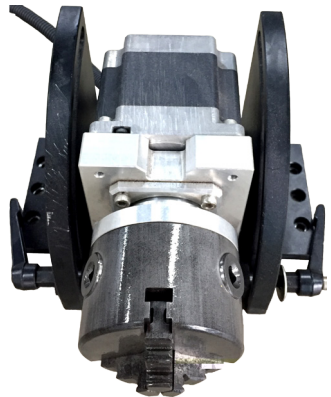
1800mm<sup>2</sup>/s



2000mm<sup>2</sup>/s



2000mm<sup>2</sup>/s



## 2- 漆层处理

2200mm<sup>2</sup>/s



1800mm<sup>2</sup>/s



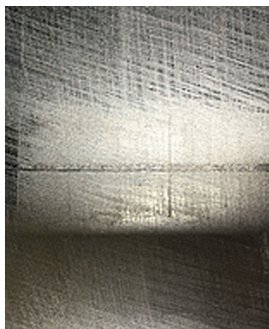
### 3- 焊接前后处理

2200mm<sup>2</sup>/s



SUS304

2200mm<sup>2</sup>/s



#### 4- 氧化层清洗

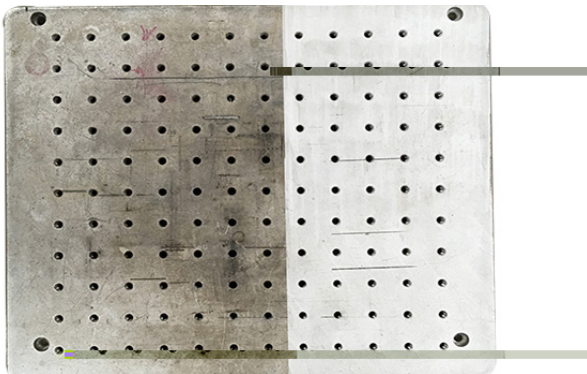
2Cr13

1500mm<sup>2</sup>/s



6033

1800mm<sup>2</sup>/s



## 第五章 服务与维修

### 1- 维修须知

### 2- 服务声明

400-900-9588

## 第六章 保修声明

### 1- 综合条款

### 2- 保修限制

产品、部件（包括光纤接头）或设备在以下情况不在保修范围内：

- 1
- 2
- 3
- 4
- 5
- 6