

**MAX** 创鑫激光

激 光 中 国 芯



## 背包式激光清洗机

# 使用手册

## USER GUIDE

深圳市创鑫激光股份有限公司

" "



2004

		Q		MOPA				200W;
			500W	800W	1000W	1500W	2000W	2500W
3000W	4000W	6000W	10000W	12000W	15000W	20000W		
		M- QBH				20000W		

QBH

Q

创鑫激光，激光中国芯！

<http://www.maxphotonics.com>



深圳市创鑫激光股份有限公司

地址：深圳市宝安区沙井芙蓉工业区芙蓉三路创鑫激光产业园

官网：<http://www.maxphotonics.com>

热线：400-900-9588

电话：+86-755-36869377

邮箱：[info@maxphotonics.com](mailto:info@maxphotonics.com)

公司简介 .....	
.....	
.....	
1- 激光安全等级 .....	5
2- 电气安全 .....	5
3- 安全规定 .....	6
4- 激光防护 .....	7
5- 引用标准 .....	7
6- 一般安全指示 .....	8
7- 更多安全信息 .....	
.....	
1- 非手持标准清洗数据 .....	13
2- 一般特性参数表 .....	14
3- 结构布局 .....	14
.....	

1- 插座接上电源插头 .....	16
2- 开机步骤 .....	17
3- 控制板设置参数 .....	17
4- 开启红光预览.....	18
5- 清洗操作 .....	19
6- 应用案例 .....	20
.....	
1- 维修须知 .....	24
2- 服务声明 .....	24
.....	
1- 综合条款 .....	25
2- 保修限制 .....	25

# 第一章 产品介绍

## 第二章 安全信息

### 1- 激光安全等级

Q

4

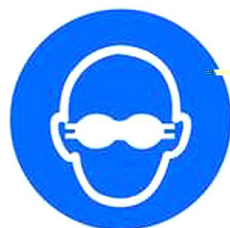
1064nm

8K W

1064nm



必须戴防护眼镜



必须配戴遮光护目镜

### 2- 电气安全

1

2

3

## 3 - 安全规定

安全标识	描述
	
	
	

1060nm~1100 nm

## 4 – 激光防护

### 1、激光防护要求

### 2、激光防护设备商

LaserVision USA   Kentek Corporation   Rochwell Laser Industries

## 5– 引用标准

### 电磁兼容发射:

EN 55011 5009+A1 2010

CISPR 11 5009+A1 2010

FCC Class A

### 电磁兼容抗干扰性:

EN 61000- 3- 2:5006+A1:5009+A2:5009

EN 61000- 3- 3:5008

EN 61326- 1:5006

EN 61000- 4- 2:5009

EN 61000- 4- 3:5006+A1:5007+A2:2010

EN 61000- 4- 4:5004+A1:2010

EN 61000- 4- 5:5006

EN 61000- 4- 6:5009

EN 61000- 4- 11:204

**电磁兼容其他：**

A ICES - 5003

**供电安全：**

EN 61010- 1:5001

**激光安全：**

EN 60825- 1:5007

CDRH 21 CFR 1040 10

**功能安全：**

EN ISO 13849- 1 5008+A1 5009 Cat 3 /PL d

CE EMC " EMC  
 Directive" EMC  
 MFP Class 4  
 Class 4 EN 60825-  
 1 9

**6 – 一般安全指示****1、镜面反射**

## 2、配件安全须知

## 3、光学操作须知

创鑫激光强烈建议您在操作背包式激光清洗机前，阅读下述操作要点：

- 1
- 2
- 3
- 4
- 5
- 6
- 7
- 8
- 9
- 10

#### 4、电气操作须知

创鑫激光强烈建议您在操作背包式激光清洗机前，阅读下述操作要点：

1

2

3

4

220V

5

6

7

220V AC

## 5、背包式激光清洗机操作环境要求

创鑫激光推荐您按照如下的措施操作，以期延长背包式激光清洗机的使用寿命：

1

2

## 7- 更多安全信息

如果您需要获取更多的激光器安全方面的信息，请参考：

Laser Institute of America(LIA)

13501 Ingenuity Drive, Suite 128

Orlando,Florida 32826

Phone:407 380 1553,Fax: 407 380 5588

Toll Free:1 800 34 LASER

American National Standards Institute

ANSI Z136.1, American National Standard for the Safe Use of Lasers

(Available through LIA)

International Electro- technical Commission

IEC 60825-1, Edition 1.2

Center for Devices and Radiological Health

21 CFR 1040.10 - Performance Standards for Light- Emitting Products

US Department of Labor - OSHA

Publication 8-17 - Guidelines for Laser Safety and Hazard Assessment

Laser Safety Equipment

Laurin Publishing

Laser safety equipment and Buyer's Guides

## 第三章 详细规格

### 1- 非手持标准清洗数据

母材	表面	有效 焦深 (mm)	标准型 清洗效率 (mm <sup>2</sup> /s)	高速型 清洗效率 (mm <sup>2</sup> /s)	效果
	0.08mm	8	2000	3000	
	0.05mm	8	1800	2400	
		8	2000	3000	
		8	1500	2300	
		8	1500	2000	

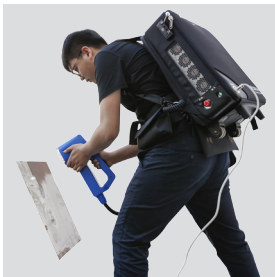
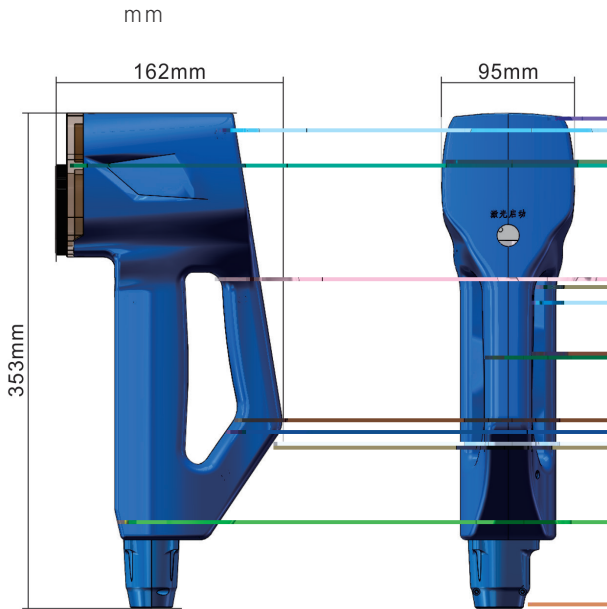
## 2- 一般特性参数表

序号	特性	测试条件	最小值	典型值	最大值	单位
1		220	210	220	230	AC
2		$P_{out}=P_{nom}$	4	5	6	A
3			0		+40	
4			- 10		+60	
5						
6		-	10			s
		-	3			min
7			10		96	%
8			390*150*485		* *	mm
9			17			kg
10			2.5			kg

## 3- 结构布局

背包式激光清洗机尺寸图





## 第四章 操作流程

### 1- 插座接上电源插头

220V



### 2- 开机步骤

1

2



### 3- 控制板设置参数

- 1                    80mm
- 2                    3.0mm
- 3                    32
- 4                    25K Hz - 200K Hz
- 5                    160mm            254mm    330mm
- 6                    1 - 12
- 7                    5% - 100%
- 8

10





#### 4- 开启红光预览

1



2



### 5- 清洗操作

- 1 " "
- 2 " "
- 3 " "
- 4 " "



## 6- 应用案例

### 1- 除锈

Q235

1400mm<sup>2</sup>/s



40Cr +

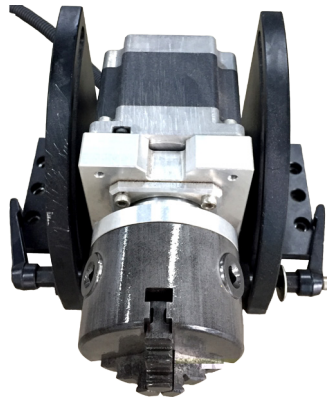
1400mm<sup>2</sup>/s



2000m<sup>2</sup>/s



1700m<sup>2</sup>/s



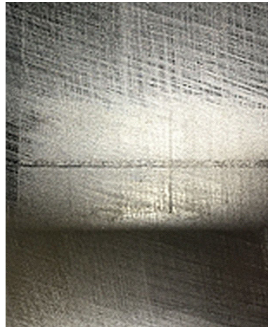
## 2- 焊接前后处理

1800mm<sup>2</sup>/s



SUS 304

1700mm<sup>2</sup>/s



### 3- 氧化层清洗

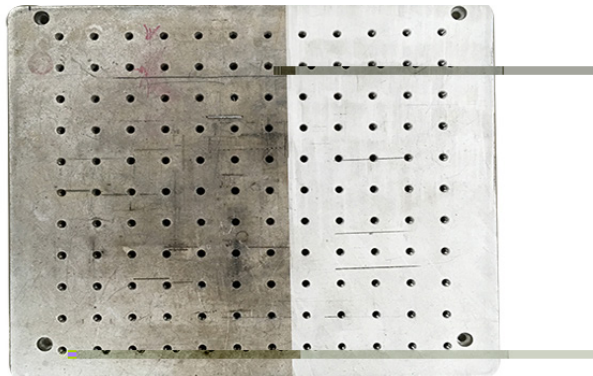
2Cr13

500mm<sup>2</sup>/s



6033

1500mm<sup>2</sup>/s



## 第五章 服务与维修

### 1- 维修须知

### 2- 服务声明

400- 900- 9588

## 第六章 保修声明

### 1- 综合条款

### 2- 保修限制

产品、部件（包括光纤接头）或设备在以下情况不在保修范围内：

- 1
- 2
- 3
- 4
- 5
- 6