



MAX MLCH-20M20V2-

使用手册

版权说明

“ ”

引 语

MLCH

MAX MLCH-20M20V2-

公司简介

2004

<http://www.maxphotonics.com>



深圳市创鑫激光股份有限公司

:
: <http://www.maxphotonics.com>
: 400-900-9588
: +86-755-36869377
: info@maxphotonics.com

V1.0

.....	1
	4
	5
1-	5
2-	6
3-	7
	8
1-	8
2-	9
3-	10
	11
1-	11
/	13
	14
1-I/O	14
2-	15
	16
1-	16
2-	16
3-	17
4-	17
5-	18
6-	18
7-	18
8-	19

9-	20
10-	/	20
11-	21
12-	22
13-	23
14-	24
		26
1-	26
2-	27
3-	28
4-	29
5-	30
6-	()	31
7-	32
8-	34
	APP	35
1-	35
2-APP	36
		38
1-	38
2-	38
		39
1-	39
2-	39

第一章 切割头特性说明

MLCH

MLCH

900nm 1100 nm

MLCH

Class 4

+20mm -40mm

20KW

(1)

(2)

20KW

(3)

(4)

第二章 安全信息

1 -

安全标识	描述
	注意：
	警告：
	警告：

Class IV

900-1100nm

2-

()

(1)

(2)

(3)

25bar

5-10

(4)

(5)

(6)

900-1100nm

(7)

10%

(8)

(9)

3 -

1. 激光防护要求

2. 激光防护设备商

LaserVision USA Kentek Corporation Rochwell Laser Industries

第三章 产品描述

1-

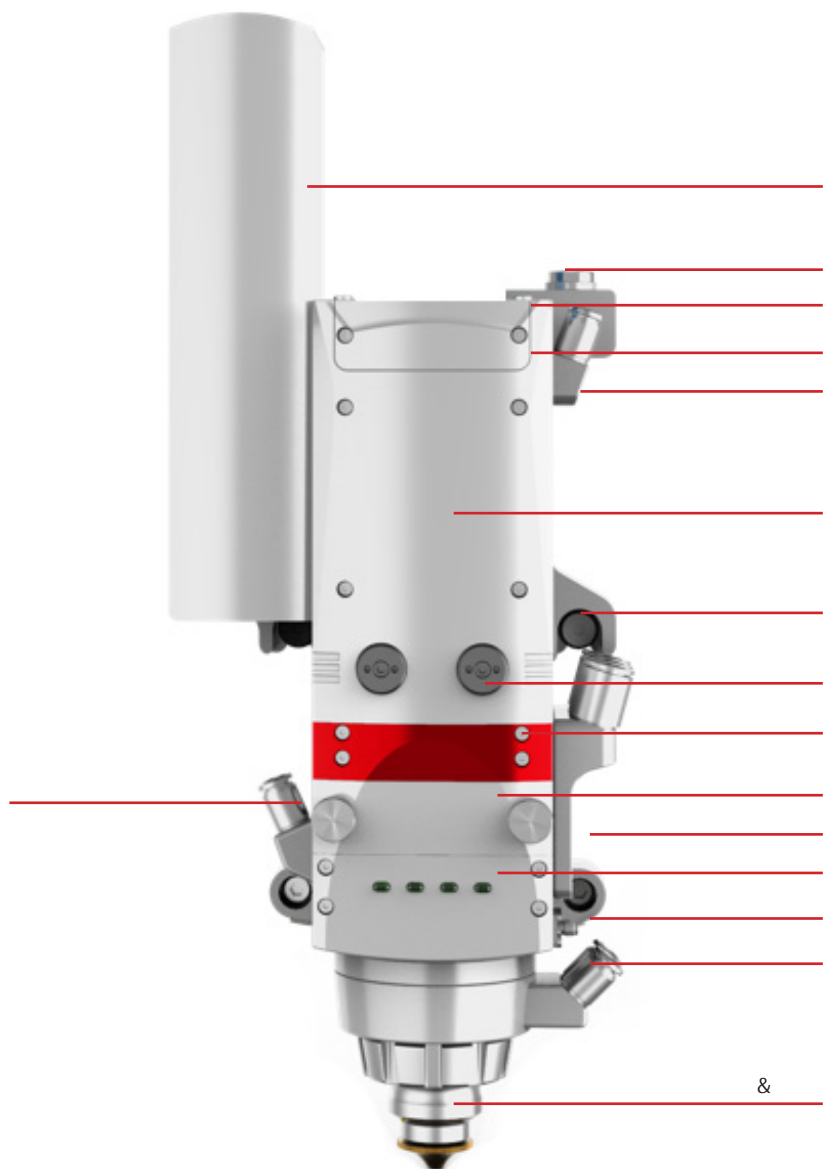
切割头	描 述
	900-1100nm
	20KW
NA	0.13
	100mm
	200mm
	M=2
	+20mm -40mm,
	± 1.5mm
	APP
	LOE, Q+
	12 25bar
	8 10bar
	8 5bar, 2.0L/min
	15 — 55
	-20 — 55
	40-80%RH
	425mmX163mmX122mm
	8.5KG



1
2
3

1

2-

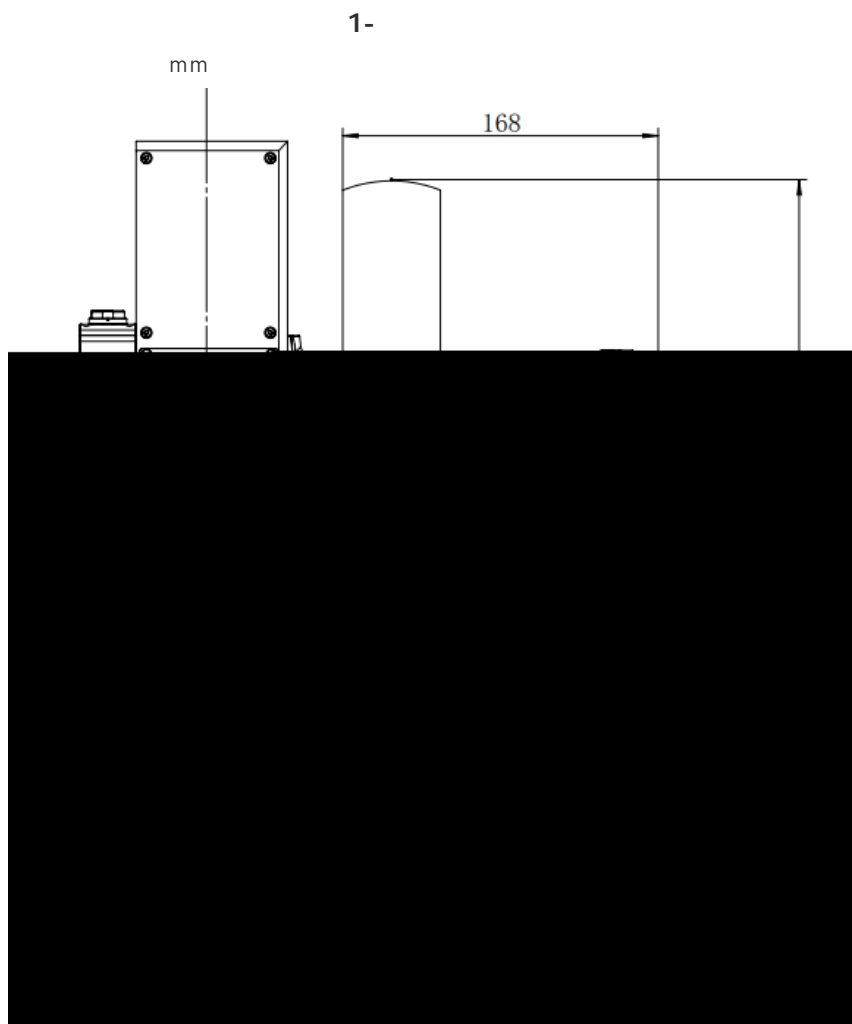


&

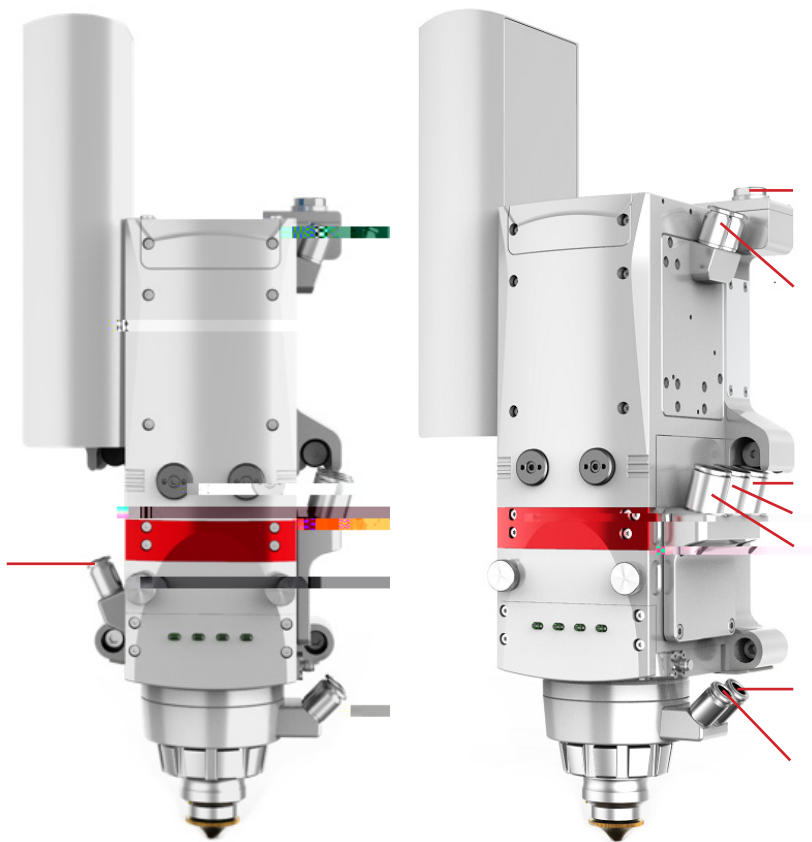
3-

1	ø12	25bar(2.5Mpa)	
2	ø8	10bar(1Mpa)	
3	ø8	5bar(0.5Mpa),	2.0L/min
4		M6-D8-20	
5	2	M6*25	

第四章 详细规格



第五章 水冷 / 气体接口



:

:

:

1 (ø8)

2 (ø8)

3 (ø12):

;

ISO 8573-1:2010

2

1

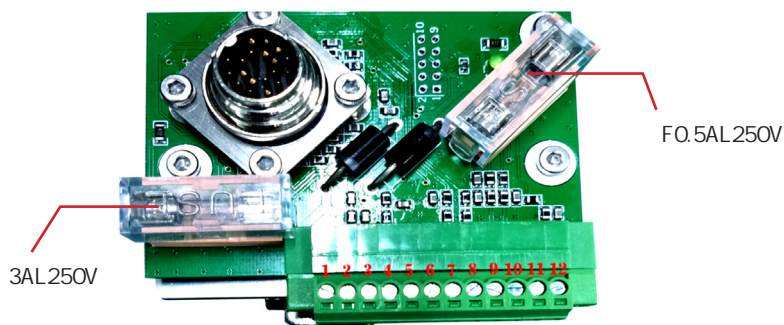
25bar

2-10bar

5bar,

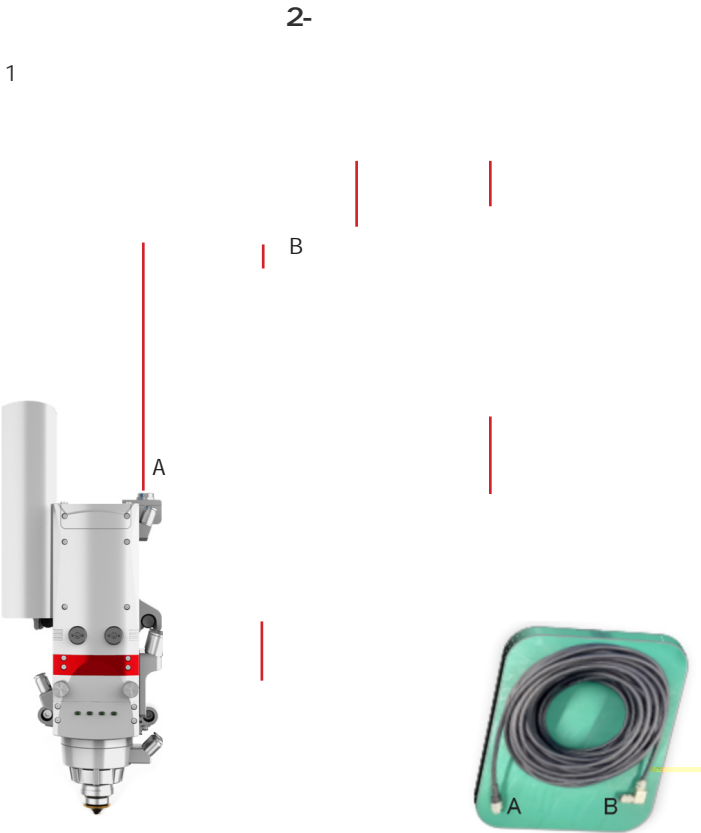
2.0L/min

第六章 通讯接口



1-I/O

引脚位号	输入 / 输出	引脚定义	注释
1		24V	24V± 10% Max3.5A
2		0V	
3		24V	IO 24V± 10% Max0.5A
4		0V	
5			
6			
7			(0-24V,)
8			(0-24V,)
9			(0-24V,)
10			(0-24V : 50ms)
11		+	0-10V
12		-	



19Pin
20m/30m
19Pin

IO
12 IO
24V

2 A
24V

B IO
150w

第七章 切割头安装

1-

1

2

3



2-

1

2

3

ISO 5 100



3-

1

2

3

4

15-30



4-

1

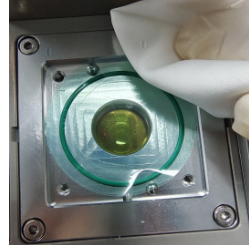
2



5-

1

2

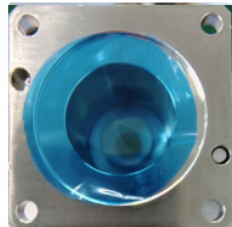
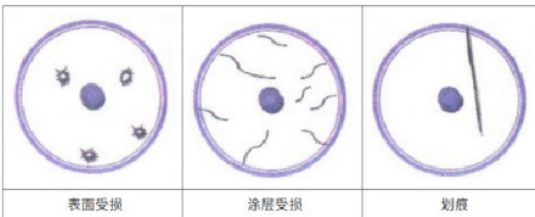


6-

1

2

20



7-

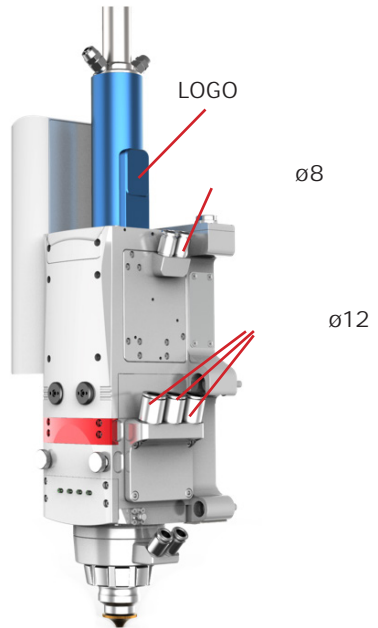
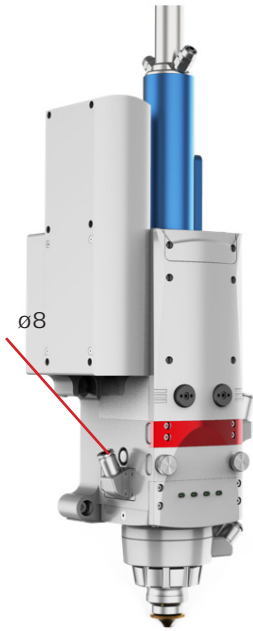
9-

(3)



10- /

4 /1



ISO8573-1:2010

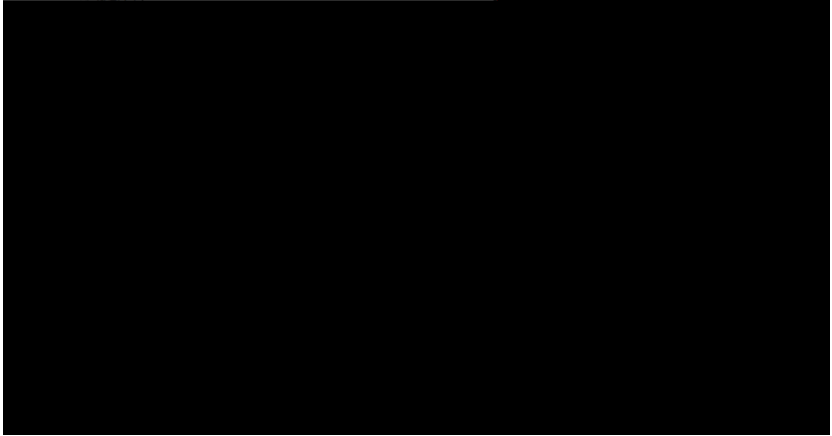
2 1

25bar

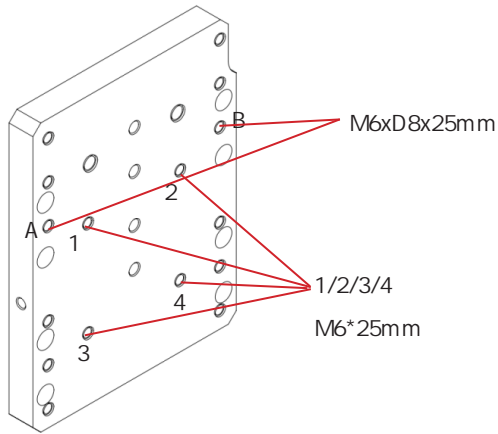
10bar

2.0L/min

环境温度、相对湿度、露点对照表													
相对湿度%	30	35	40	45	50	55	60	65	70	75	80	85	90
环境温度(℃)	[Redacted]												
露点(℃)	[Redacted]												



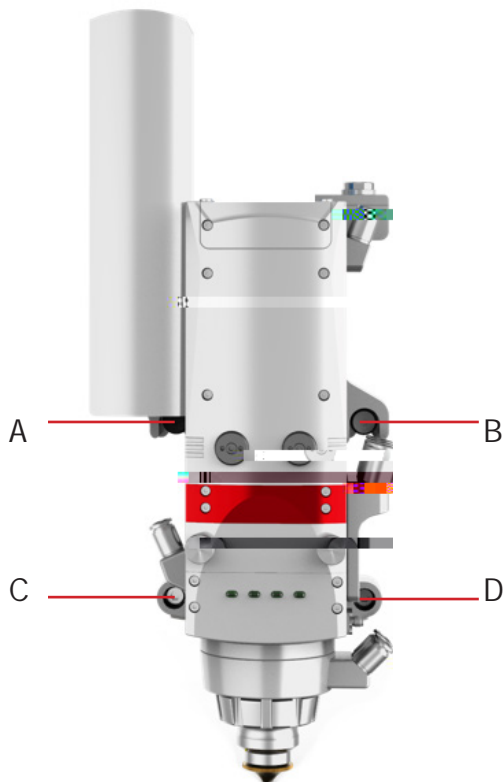
11-



- | | | | | | | | | |
|---|---|---|---|------------|---|--|-----------|-----|
| 1 | | 1 | 2 | 3 | 4 | | M6x25mm I | + |
| | Z | | | | | | | |
| 2 | A | B | | M6xD8x25mm | | | +M8 | +M8 |

12-

1		A	B	Z
2	2	M6*25	C	D



A/B M6XD8X25mm

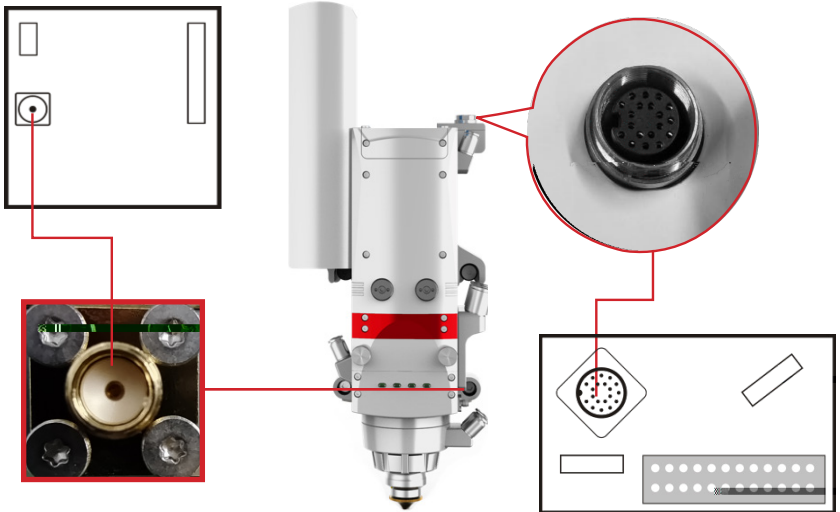
C/D M6X25mm

13-

19pin

I/O

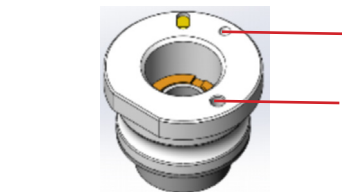
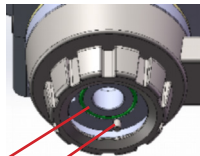
IO

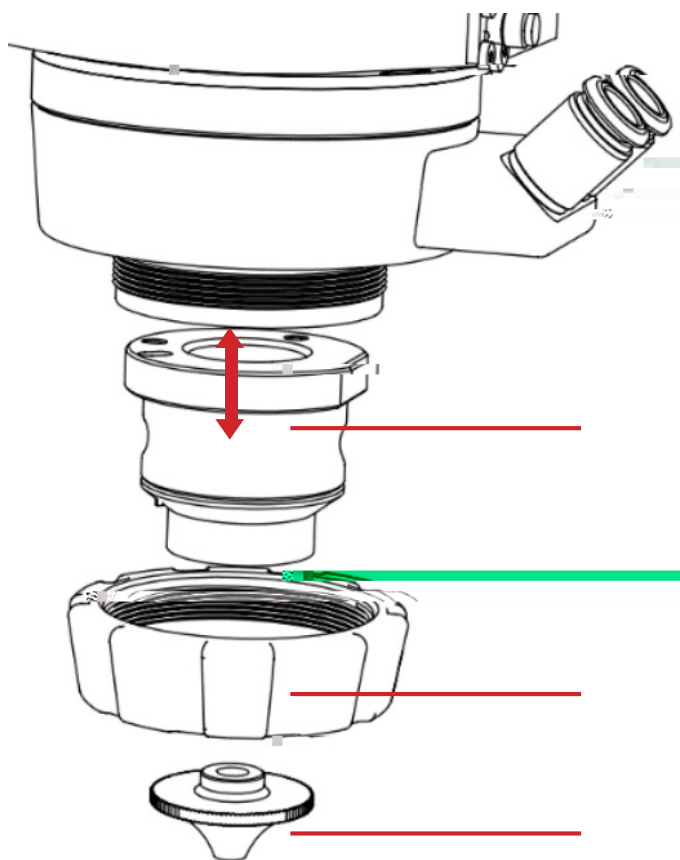


端子	信号说明		
1	24V		系统 IO 模块
2	0V		
3	IO 24V		
4	0V		
7			
8			
9			
10			
11	+		DA+
12	GND		DA-

14-

- 1
- 2
- 3
- 4



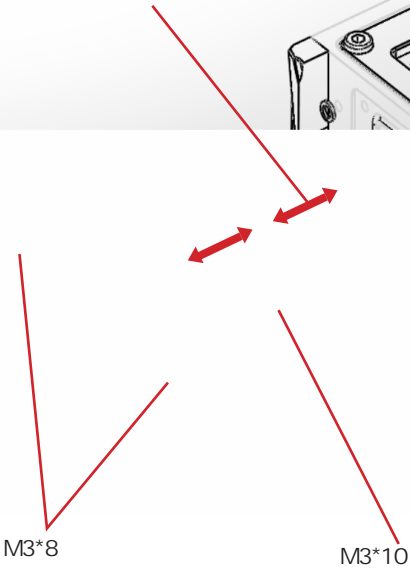
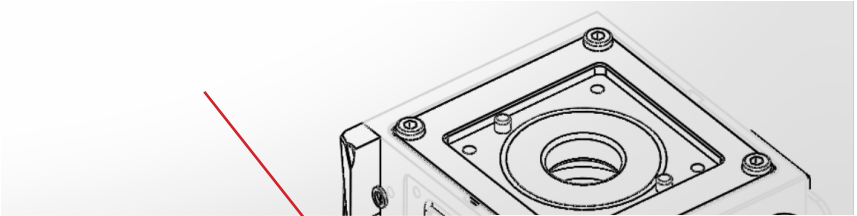


- 1
- 2
- 3

第八章 保养和维护

1-

- 1
- 2
- 3
- 4



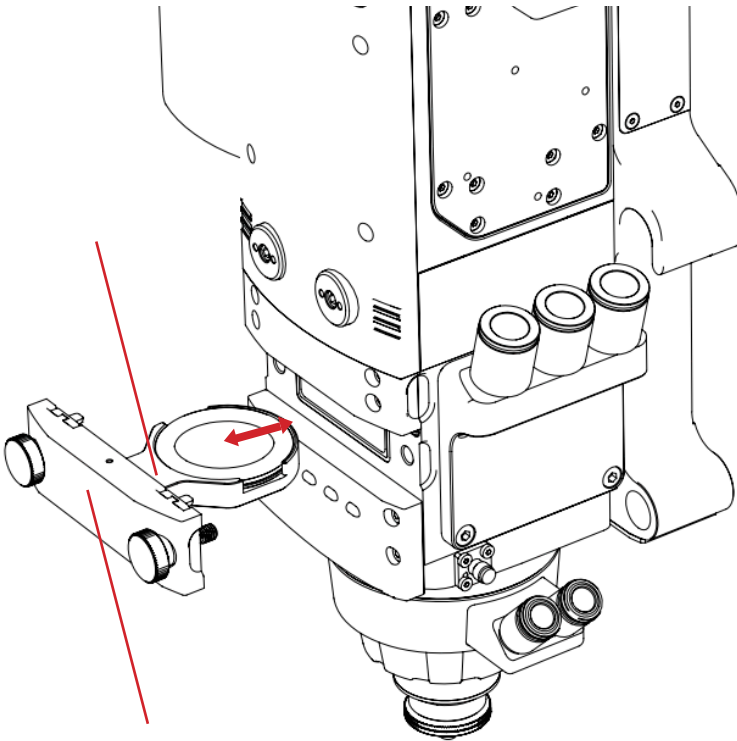
2-

1

2

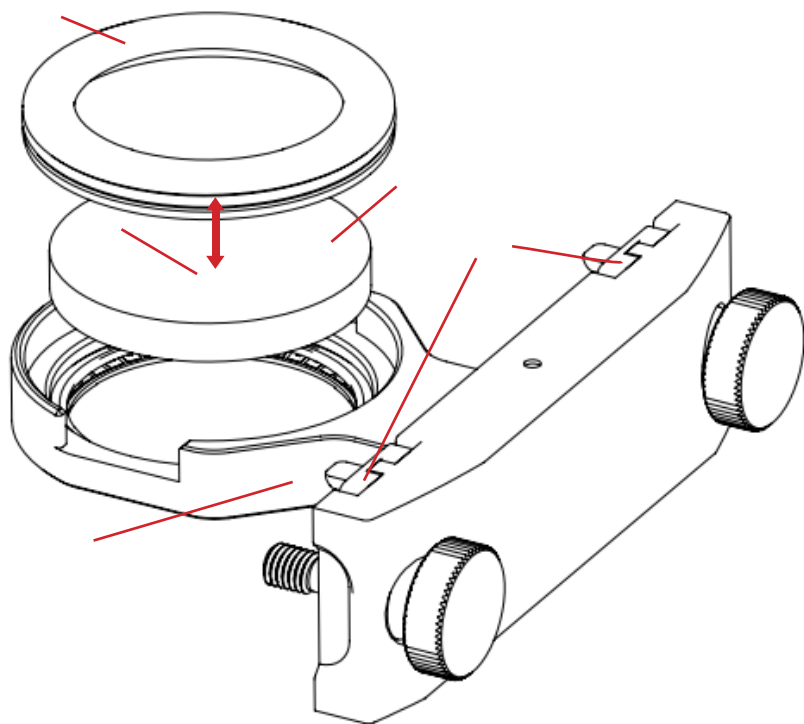
3

4



3-

- 1
- 2
- 3
- 4
- 5
- 6



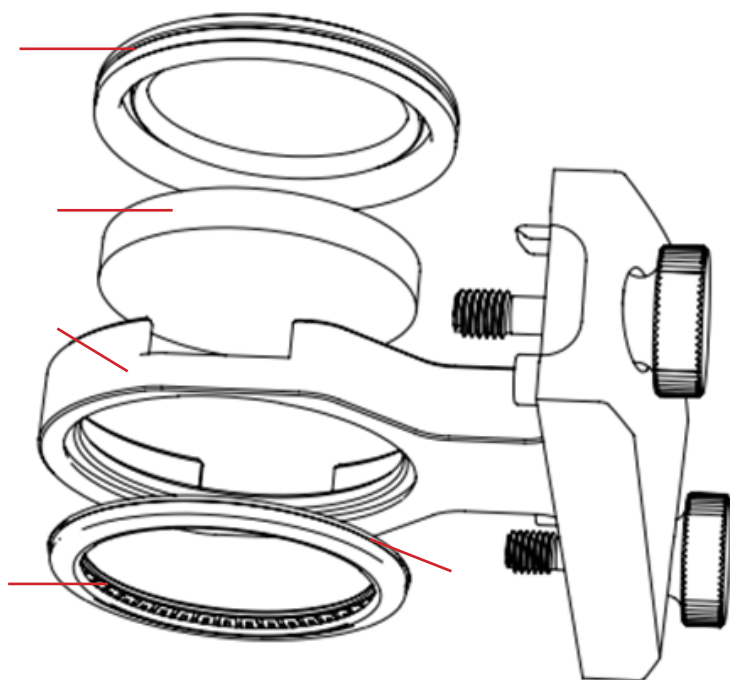
4-

1

2

3

4



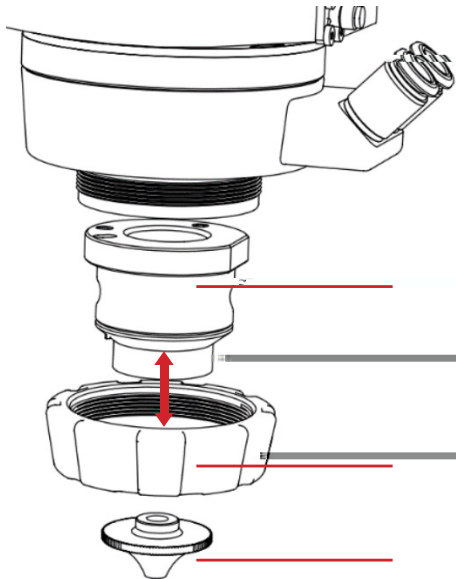
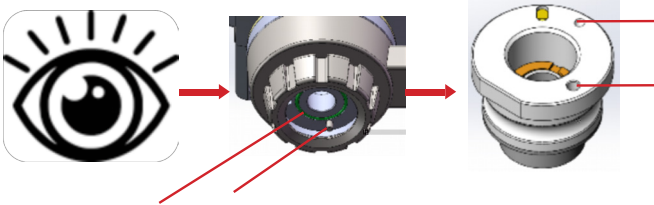
1

2

3

5-

- 1
- 2
- 3
- 4
- 5
- 6
- 7

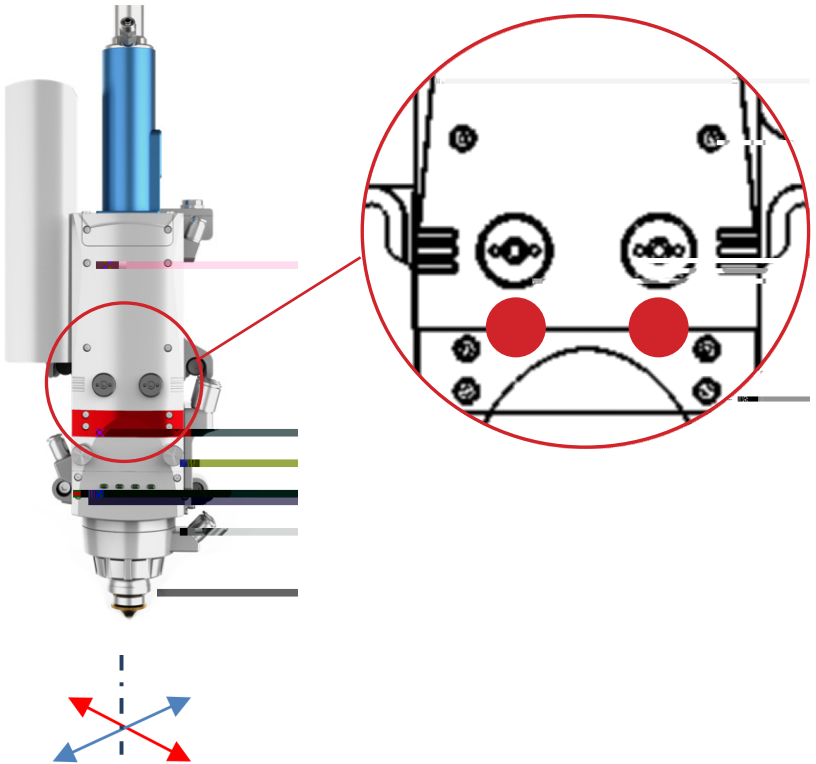


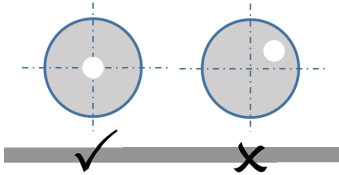
6- ()

1

()

2

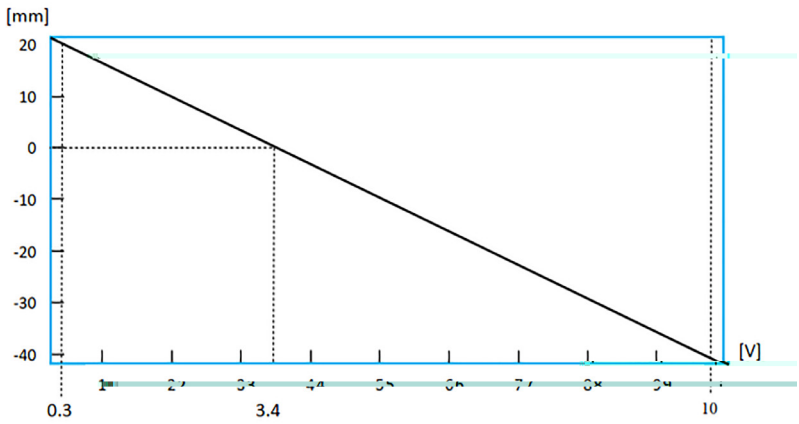




- 1
- 2
- 3
- 4
- 5

X/Y

7-



:20--40mm

$$(V) = (\text{mm}) * (-0.15667) + 3.4$$

:0mm 3.4V

+20mm--40mm

0.3V-10V

8-



LED 名称	LED 状态	原因提示	措施
LED1			/
	1 /		/
	1 /		
	3 /	Can	
	9 /		
LED2			/
	1 /		
	3 /		
	9 /		
	1 /		
	3 /		
LED3			/
	1 /		2bar< <10bar
	3 /		
	9 /		>25bar
LED4			/
	1 /		
	3 /		
	1 /		
	3 /		
	9 /		

第九章 APP 操作流程

1-

- 1 APP ;
- 2 “ APP” “ APP”
- 3 “ ” “ ” “ ” “ ” “ ”  “ ”
- APP ;
- 4 APP SN



APP

SN

APP

SN

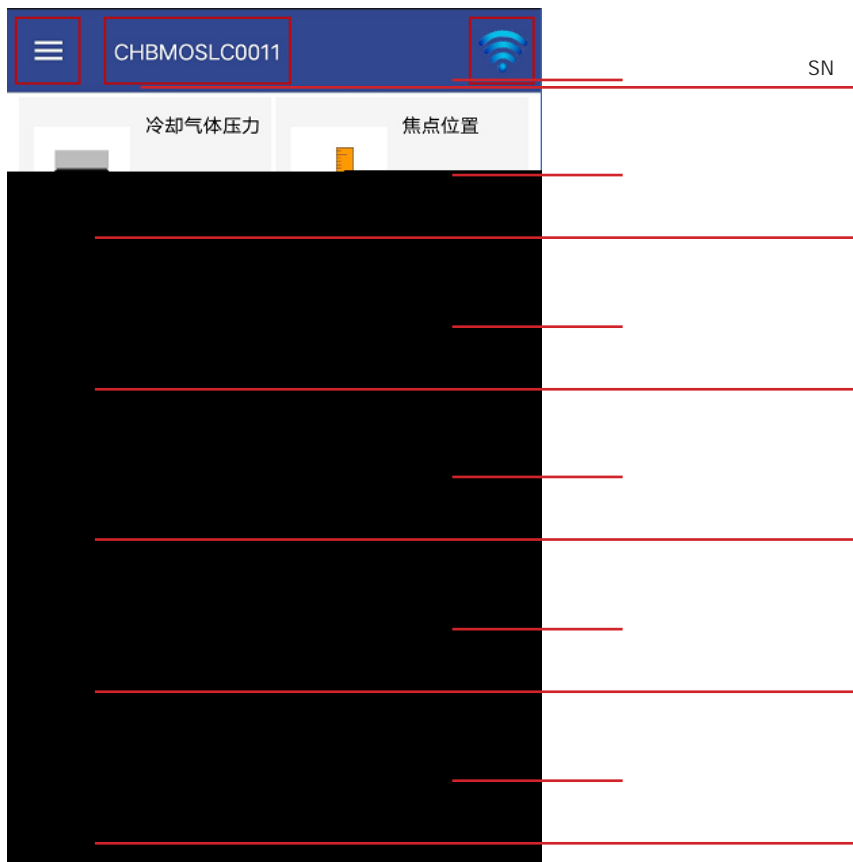
2-APP

1 APP

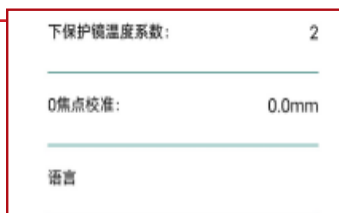
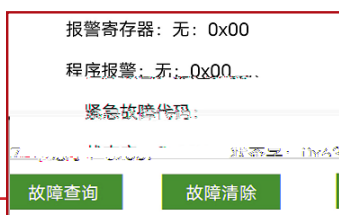
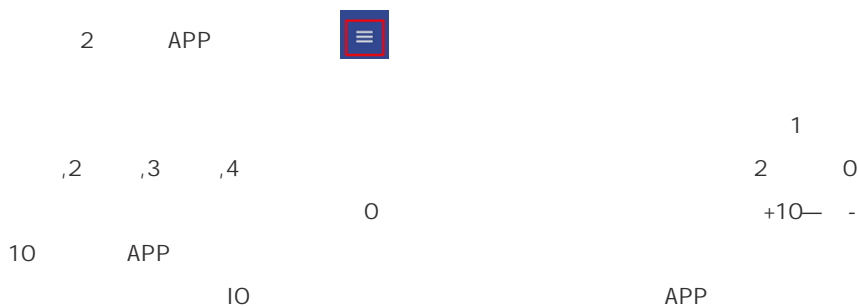
SN

APP

;



SN



第十章 服务与维修

1-

2-

400-900-9588

第十一章 保修声明

1-

2-

1
2
3
4
5
6