



**MFSC 6000Plus 单模块连续光纤激光器**

**使用手册**

“ ”

---

MFSC

MFSC 6000M Plus G4

2004

<http://www.maxphotonics.com>



深圳市创鑫激光股份有限公司

:  
: <http://www.maxphotonics.com>  
: 400-900-9588  
: +86-755-36869371  
: [info@maxphotonics.com](mailto:info@maxphotonics.com)


.....	1
<b>第一章 MFSC- 系列激光器 特性说明</b> .....	<b>4</b>
<b>第二章 安全信息</b> .....	<b>5</b>
1- .....	5
2- .....	6
3- .....	6
4- .....	7
5- .....	11
<b>第三章 产品描述</b> .....	<b>12</b>
1- .....	12
2- .....	12
3- .....	12
4- .....	13
5- .....	13
6- .....	14
7- .....	14
<b>第四章 详细规格</b> .....	<b>15</b>
1- .....	15
2- .....	16
3- .....	16
4-QBH .....	17
5- .....	17

6-	.....	19
<b>第五章 拆装指南</b>	.....	<b>20</b>
1-	.....	20
2-	.....	21
<b>第六章 使用指南</b>	.....	<b>22</b>
1-	.....	22
2-	.....	22
3-	.....	22
4-	.....	23
5-	.....	24
6-	.....	25
7-	.....	29
<b>第七章 光纤连接器检查和清洁指南</b>	.....	<b>30</b>
1-	.....	30
2-	.....	31
<b>第八章 服务与维修</b>	.....	<b>34</b>
1-	.....	34
2-	.....	34
<b>第九章 保修声明</b>	.....	<b>35</b>
1-	.....	35
2-	.....	35

# 第一章 MFSC- 系列激光器 特性说明

MFSC  
MFSC  
>30%  
MFSC  
1060nm 1100 nm  
Class 4

## 1 - 安全规定

安全标识	描述
	 
	
	

MFSC

1060nm 1100 nm

12KW

## 2- 激光防护

### 1、激光防护要求

### 2、激光防护设备商

创鑫为您推荐以下几种激光安全设备供应商提供的材料或装备：

LaserVision USA Kentek Corporation Rochwell Laser Industries

## 3- 引用标准

电磁兼容与抗干扰性：

EN IEC 61000-6-4:2019

CISPR 16-2-1

CISPR 16-2-3

EN IEC 61000-6-2:2019

EN 61000-4-2:2009  
EN 61000-4-3:2020  
EN 61000-4-4:2012  
EN 61000-4-5:2014+A1:2017  
EN 61000-4-6:2014  
EN 61000-4-11:2020  
激光安全：  
EN 60825-1:2014+A11:2021  
CDRH 21 CFR 1040.10  
电气安全：  
EN 60204-1:2018

60825-1      8      MFSC      Class 4      EN

## 4- 一般安全指示

### 1、镜面反射

### 2、配件安全须知

MFSC

### 3、光学操作须知

1

2

3

4

5

6

7

8

9

10

11

12

“

”

#### 4、电气操作须知

创鑫强烈建议您阅读下述操作要点后再行操作激光器：

1

2

3

4

440VAC

5

6

360-

360-440VAC

#### 5、激光器操作环境要求

创鑫推荐您按照如下的措施操作，以期延长激光器的使用寿命：

1

2

3

## 5- 更多安全信息

如果您需要获取更多的激光器安全方面的信息，请参考如下：

Laser Institute of America(LIA)

13501 Ingenuity Drive, Suite 128

Orlando,Florida 32826

Phone:407 380 1553,Fax: 407 380 5588

Toll Free:1 800 34 LASER

American National Standards Institute

ANSI Z136.1, American National Standard for the Safe Use of Lasers

(Available through LIA)

International Electro-technical Commission

IEC 60825-1, Edition 1.2

Center for Devices and Radiological Health

21 CFR 1040.10 - Performance Standards for Light-Emitting Products

US Department of Labor - OSHA

Publication 8-1.7 - Guidelines for Laser Safety and Hazard Assessment.

Laser Safety Equipment

Laurin Publishing

Laser safety equipment and Buyer's Guides

## 1- 特性简介

MFSC

主要特性有：

- 1
- 2
- 3
- 4
- 5

其应用领域有：

- 1
- 2

## 2- 模块配置

6.3-6.6

2-

6

6.3-6.6

## 3- 激光器型号编码

M - F - S - C - XXX - XX		
1 - 2 - 3 - 4 - 5 - 6		
1		M Maxphotonics
2		F Fiber Laser
3		S Single Mode
4		C ContinueWave
5	XXXX	XXXX W
6		

#### 4- 合格证

#### 5- 前面板说明



项目	功能说明
MAIN SWITCH	360-440VAC
OFF ON	
EMERGENCY	
START	
ALARM	
ACTIVE	
POWER	

## 6- 后面板说明



项目	功能说明
CTRL	
ETHERNET	
AC380V	360-440VAC
WATER OUT	1
WATER IN	1

## 7- 光输出端子

### 1、光纤输出头

QBH

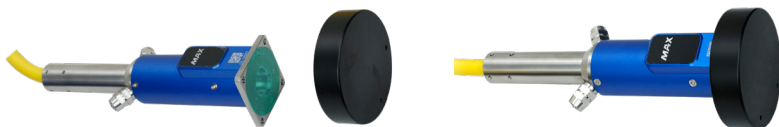
“

”

QBH



G5QBH



### 1- 光学特性参数表

序号	特性参数	测试条件	最小值	典型值	最大值	单位
1		/				
2						
3	MFSC-6000Plus			6000		W
4			10		100	%
5		100%	1070	1080	1090	nm
6	3dB	100%		4	7	nm
7		100% >1h		±1	±2	%
8		100% >24h		±3	±5	%
9	BPP	100% 50um QBH	1.2		1.8	mm x mrad
10		10% 90%		150	200	μs
11		90% 10%		150	200	μs
12		100%			5	KHz
13		100%	200			μW
14				20		m
15		50				μm
16			200			mm
17		QBH LOC				

## 2- 一般特性参数

序号	特性参数	测试条件	最小值	典型值	最大值	单位
1			360	400	440	VAC
2	MFSC-6000Plus	100%			20	KW
3			10		40	
4			10		85	%
5						
6			-10		60	
7		400*900*550 W*D*H				mm
8		MFSC-6000Plus	155±5			kg

## 3- 水冷条件

序号	特性	参数	单位
1			
2		24   20	
3		≥ 4	bar
4	MFSC-6000Plus	50	L/min
5	MFSC-6000Plus	14	kw

40

22

;

 $\Delta p \leq 0.5 \text{ bar}$ 

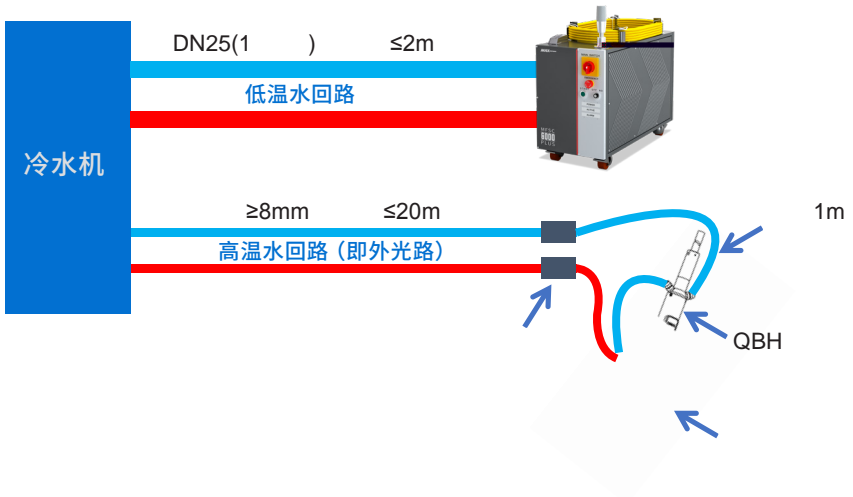
;

0

## 4-QBH 水冷条件

冷却方式	水管尺寸要求	水流量 (L/min)	水压 (bar)	冷却水温 (°C)
	* = 6* 4	2	3	28-30

$\geq 8\text{mm}$        $\leq 20\text{m}$  ;  
 QBH  $\Phi 6$        $\leq 1\text{m}$  ;  
 QBH ;  
 $\Delta p \leq 1.5\text{bar}$



## 5- 安装环境需求

1

1000

2

10 - 40

3

10% - 85%

4

:

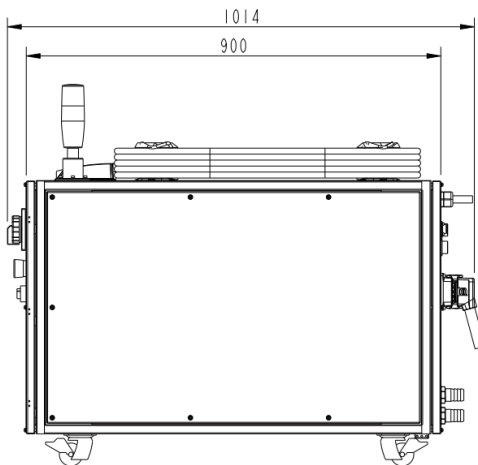
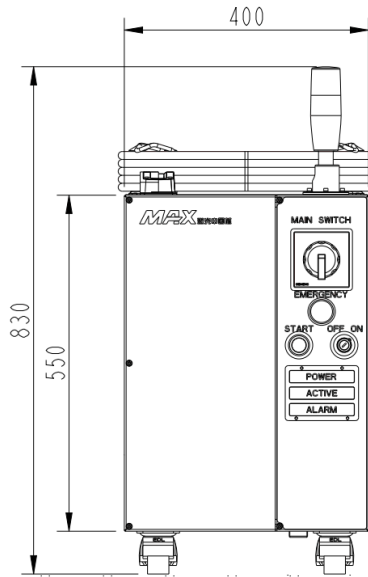
		环境温度、相对湿度、露点对照表														
相对湿度%	30	35	40	45	50	55	60	65	70	75	80	85	90	95		
环境(°C)	露点 Td (°C)															
10	-7.0	-5.0	-3.0	-1.3	0.0	1.5	2.5	3.6	4.8	5.8	6.7	7.6	8.4	9.2		
11	-6.5	-4.0	-2.0	-0.5	1.0	2.5	3.5	4.8	5.8	6.7	7.7	8.6	9.4	10.2		
12	-5.0	-3.0	-1.0	0.5	2.0	3.3	4.4	5.5	6.7	7.7	8.7	9.5	10.9	11.2		
13	-4.5	-2.0	-0.2	1.4	2.8	4.1	5.3	6.6	7.7	8.7	9.6	10.5	11.4	12.2		
14	-3.2	-1.0	0.7	2.2	3.5	5.1	6.4	7.5	8.6	9.6	10.6	11.5	12.4	13.2		
15	-2.3	-0.3	1.5	3.1	4.6	6.0	7.3	8.4	9.6	10.6	11.6	12.5	13.4	14.2		
16	-1.3	0.5	2.4	4.0	5.6	7.0	8.3	9.5	10.6	11.6	12.6	13.4	14.3	15.2		
17	-0.5	1.5	3.2	5.0	6.5	8.0	9.2	10.2	11.5	12.5	13.5	14.5	15.3	16.2		
18	0.2	2.3	4.0	5.8	7.4	9.0	10.2	11.3	12.5	13.5	14.5	15.4	16.4	17.2		
19	1.0	3.2	5.0	7.2	8.4	9.8	11.0	12.2	13.4	14.5	15.4	16.5	17.3	18.2		
20	2.0	4.0	6.0	7.6	9.4	10.7	12.0	13.2	14.4	15.4	16.5	17.4	18.3	19.2		
21	2.8	5.0	7.0	8.6	10.2	11.0	12.9	14.2	15.3	16.4	17.4	18.4	19.3	20.2		
22	3.5	5.8	7.8	9.5	11.0	12.5	13.8	15.2	16.3	17.3	18.4	19.4	20.3	21.2		
23	4.4	6.8	8.7	10.4	12.0	13.5	14.8	16.2	17.3	18.4	19.4	20.4	21.3	22.2		
24	5.3	7.7	9.7	11.4	13.0	14.5	15.8	17.0	18.2	19.3	20.4	21.4	22.3	23.1		
25	6.2	8.6	10.5	12.3	14.0	15.4	16.8	18.0	19.1	20.3	21.3	22.3	23.2	23.9		
26	7.0	9.4	11.4	13.2	14.8	16.3	17.7	19.0	20.1	21.2	22.3	23.3	24.2	25.1		
27	8.0	10.3	12.2	14.0	15.8	17.3	18.7	19.9	21.1	22.2	23.2	24.3	25.2	26.1		
28	8.8	11.2	13.2	15.0	16.7	18.0	19.6	20.9	22.0	23.0	24.2	25.2	26.2	27.1		
29	9.7	12.0	14.0	15.9	17.6	19.2	20.5	21.3	23.0	24.1	25.2	26.2	27.2	28.1		
30	10.5	12.9	14.9	16.8	18.5	20.0	21.4	22.8	23.9	25.1	26.2	27.2	28.2	29.1		
31	11.4	13.8	15.8	17.6	19.4	21.0	22.4	23.8	24.9	26.1	27.2	28.2	29.2	30.1		
32	12.2	14.7	16.7	18.5	20.3	21.9	23.3	24.6	25.8	27.0	28.1	29.1	29.9	30.8		
33	13.0	15.6	17.6	19.6	21.3	22.9	24.2	25.6	26.8	28.0	29.0	29.9	30.7	31.6		
34	13.9	16.5	18.6	20.6	22.2	23.8	25.2	26.6	27.7	29.0	29.9	30.8	31.6	32.4		
35	14.9	17.4	19.5	21.4	23.3	24.6	26.2	27.5	28.7	29.9	30.9	31.8	32.6	33.4		
36	15.7	18.1	20.3	22.2	24.0	25.0	27.0	28.4	29.0	30.9	32.0	33.1	34.1	35.2		
37	16.6	19.2	21.2	23.2	24.9	26.5	27.9	29.5	30.7	31.8	33.0	34.1	35.2	36.0		
38	17.5	19.9	22.0	23.9	25.8	27.4	28.9	30.3	31.5	32.0	33.9	35.1	36.0	36.0		
39	18.1	20.8	23.0	24.9	26.6	28.3	29.8	31.2	32.5	33.8	34.9	36.2	36.8	36.8		
40	19.2	21.6	23.8	25.8	27.6	29.2	30.7	32.1	33.5	34.7	35.8	36.8	36.8	38.1		

≤28

≤50%

## 6- 结构布局

mm



## 1- 拆装步骤

请依据以下步骤进行：

1

2

3 " "

4 QBH

>200mm

5

6

1

7

8

## 2- 装箱清单

序号	名称	规格型号	单位	数量
1		MFSC-xxxx		1
2				1
3		10m		1
4				2
5	U			1
6				4
7		Φ25.4mm		1
8		26-38		2
9	QBH	6x4mm		1

### 1- 注意事项

“ ”  
“ ”

### 2- 电源连接

63A

“ ”

### 3- 扩展接口

CTRL



## 6000Plus 24P

CTRL 接口插 孔序号	接线 颜色	英文标识	中文标识	备注
15		PWM_MODE+	+	20VDC V 28VDC I 15mA
4		PWM_MODE-	-	
16		ENABLE+	+	20VDC V 28VDC I 15mA
3		ENABLE-	-	
12		PEAK POWER(O-10V)+	0-10V +	1-10VDC 1V 10% 10V 100%
5		PEAK POWER(O-10V)-	0-10V -	
6		CONTROL+	+	± ON, ± OFF
7		CONTROL-	-	
18		ERROR2	2	ON- V OFF- I 30VDC, 100mA
23		ERROR1	1	
1		LASER_RDY_OUT+	+	
2		LASER_RDY_OUT-	-	
8		EX LOCK+	+	±
19		EX LOCK-	-	
21		EMG_OFF_OUTSIDE+	+	20VDC V 28VDC I 15mA
14		EMG_OFF_OUTSIDE-	-	
17		EX_RED_CONTROL+	+	
24		EX_RED_CONTROL-	-	

## 4- 启动步骤

启动流程如下所示：

1

2

3

4

5 (MAIN SWITCH) ON

6 "ON"

7 START

8

3

3

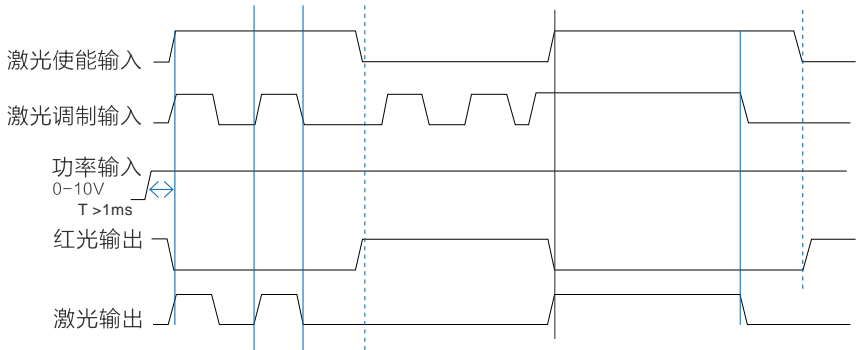
## 5- 模式说明

激光器工作模式如下：

1

2

3



## 6- 软件安装及使用说明

1 " " \_" " \_" " " G3 -  
" " NET4.6" " G3-Series-n.n.n.n"

<http://www.maxphotonics.com/Cn/Software.html>

MAX 创鑫激光

产品 应用 服务 创鑫 联系

CN / EN 400-900-9588 快速链接 Q

下载中心

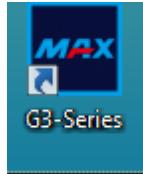
说明书 安装视频 安装软件 应用资料

G3-Series(Maxphotonics) -zh - 1.0.0.89 Updated:2021-09-16	↓	G3系列-软件安装指南书 v1.2 Updated:2020-06-15	↓
NET 4.0 安装包 Updated:2020-04-17	↓	NET4.6 Updated:2020-04-17	↓
G2-Series及G3 -300W-500W - 1.0.0.12 Updated:2020-06-02	↓	MOPA智能机-MPS-20-V2.5.6 Updated:2020-04-16	↓

2 NET4.6 G3 - Win10  
.NET 4.6 NET4.6

3

" G3-Series"



4

RS232

EtherNet

5

" G3-Series"



6

RS232

COM

COM

COM

" "

7

EtherNet

IP2

IP

192.168.0.178

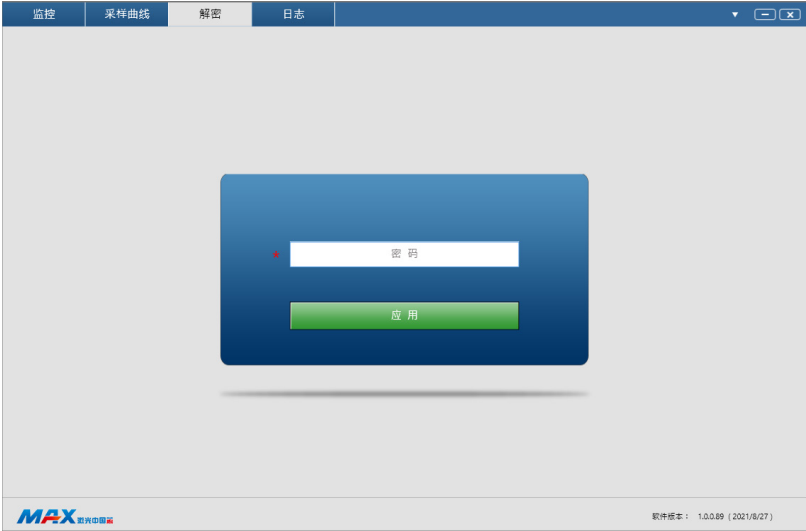
" "



8



9



U

## 7- 故障列表

序号	故障名称	故障原因	备注
1	PD		
2			
3			
4			"0-10V"DA
5	QBH	QBH	QBH QBH
6			
7			RS232/Ethernet RS232/Ethernet

## 1- 维修须知

清洁光纤连接器，您需要如下器材：

- 1
- 2
- 3
- 4
- 5
- 6
- 7

## 2- 操作步骤

1 “OFF”

2

3 7-1

4 7-2

5

6

QBH

7

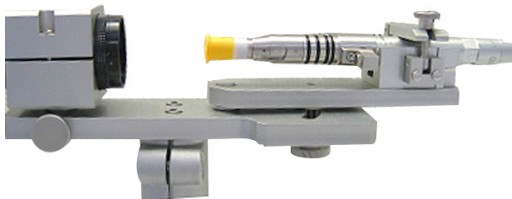
7-3

14

8



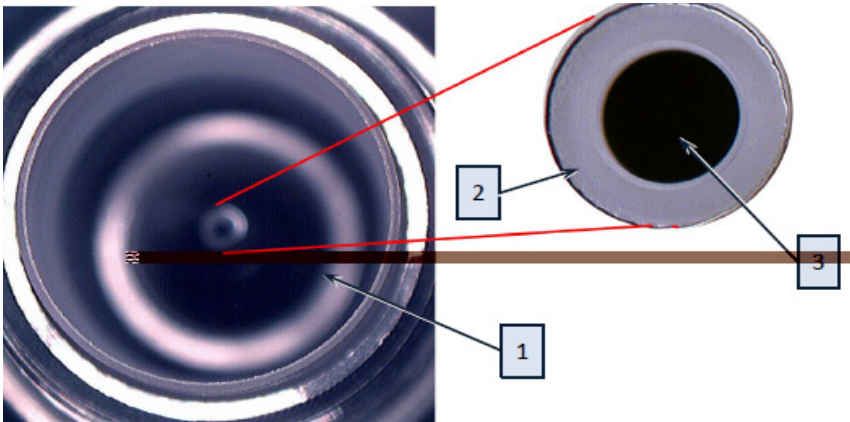
7-1



7-2



7-3

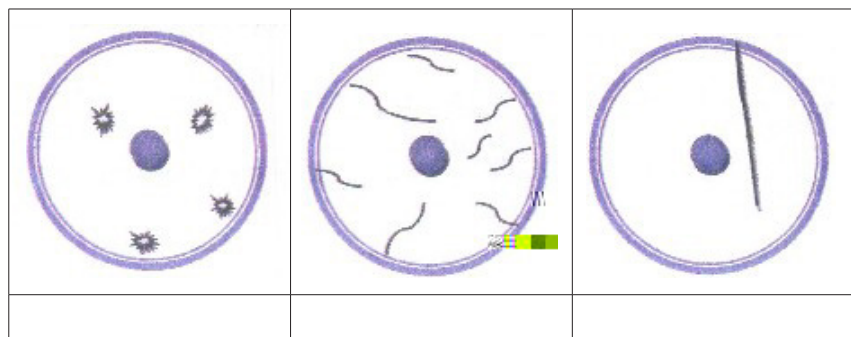


1

2

3

7-4



7-5

## 1- 维修须知

## 2- 服务声明

400-900-9588

## 1- 综合条款

## 2- 保修限制

- 1
- 2
- 3
- 4
- 5
- 6