

MAX 创鑫激光



MFSC-1500HW 单模连续手持焊接激光器

使用手册

深圳市创鑫激光股份有限公司

版权说明

“ ”

引 语

MFSC-1500HW

公司简介

2004

<http://www.maxphotonics.com>



第一章 特性说明	4
第二章 安全信息	5
1-	5
2-	7
3-	8
4-	9
5-	12
第三章 产品描述	14
1-	14
2-	14
3-	14
4-	15
5-	15
6-	20
7-	23
8-	45
9- &	52
第四章 拆装指南	53
1-	53
2-	54
第五章 使用指南	55
1-	55
2-	55

3-	56
4-	57
5-	57
6-	57
7-	58
8-	58
第六章 服务与维修	64
1-	64
2-	64
第七章 保修声明	65
1-	65
2-	65

第一章 特性说明

MFSC-1500HW

1060nm~1100nm

>30%



Class 4

第二章 安全信息

1 - 安全标识

安全标识	名称	描述
		
		
		
		

		
		
		
		
 必須戴防护眼镜		
		

1060nm~1100 nm

2 - 激光防护

1. 激光防护要求

2. 激光防护设备商

LaserVision USA Kentek Corporation Rochwell Laser Industries

3. 激光防护措施

(1)

2

3

4

3 - 引用标准

电磁兼容抗干扰性：

EN IEC 61000-64:2019

CISPR 16-2-1

CISPR 16-2-3

EN IEC 61000-62:2019

EN 61000-4-2:2009

EN 61000-4-3:2020

EN 61000-4-4:2012

EN 61000-4-5:2014+A1:2017

EN 61000-4-6:2014

EN 61000-4-11:2020

激光安全：

EN 60825-1:2014+A11:2021

CDRH 21 CFR 1040.10

电气安全：

EN 60204-1:2018

4 - 设备安全操作指示

1. 激光焊接操作环境要求

激

1

2

3

4

2. 配件安全须知

3. 光学操作须知

1

2

3

4 QCS

5

6

7

8

9

10

4. 电气操作须知

1

2

3

4

32A

5

200-

240VAC

6

7

8

200-240VAC

5. 创鑫激光推荐您按照如下的措施操作，以延长手持焊接激光器的使用寿命：

1

2

3

4

0

5 - 更多安全信息

如果您需要获取更多的激光器安全方面的信息，请参考：

Laser Institute of America(LIA)

13501 Ingenuity Drive, Suite 128

Orlando,Florida 32826

Phone:407 380 1553,Fax: 407 380 5588

Toll Free:1 800 34 LASER

American National Standards Institute

ANSI Z136.1, American National Standard for the Safe Use of Lasers
(Available through LIA)

International Electro-technical Commission

IEC 60825-1, Edition 1.2

Center for Devices and Radiological Health

21 CFR 1040.10 - Performance Standards for Light-Emitting Products

US Department of Labor - OSHA

Publication 8-1.7 - Guidelines for Laser Safety and Hazard Assessment.

Laser Safety Equipment

Laurin Publishing

Laser safety equipment and Buyer's Guides

第三章 产品描述

1- 特性简介

MFSC-1500HW

主要特性：

- 1
- 2
- 3
- 4

应用领域：

2- 模块配置

5

3- 激光器型号定义

M-F-S-C-XXX-XX 1-2-3-4- 5- 6		
1		M Maxphotonics

2		F	Fiber Laser
3		S	Single Mode
4		C	ContinueWave
5	XXX		XXX W
6			HW

4- 合格证

5- 激光器

MFSC-1500HW

1. 激光器前面板说明



2. 激光器后面板说明



后面板名称	功能说明
POWER	200-240VAC
GAS_IN	
AC 220V	200-240VAC
RS232	1
CTRL	2
VGA15	3
WATER OUT	
WATER IN	
	

3. 激光器光学特性参数

序号	特性参数	测试条件	最小值	典型值	最大值	单位
1		/				
2						
3		100%		1500		W
4			10		100	%
5		100%	1070	1080	1090	nm
6	3dB	100%		5	6	nm
7		100% >1h		± 1	± 2	%
8		100% >24h		± 3	± 5	%
9	M ²	20um 100%			1.5	
10		100%			5	KHz
11		100%	200			μW
12		10				m
13		20				μm
14		200				mm
15		QCS				

4. 激光器一般特性参数

序号	特性参数	测试条件	最小值	典型值	最大值	单位
1			200	220	240	VAC
2		100%			4.5	KW
3			10		40	
4			10		85	%
5						
6						
7			-10		60	
8			371*385*115 W*D*H			mm
9			20± 2			kg

5. 水冷条件

序号	特性	参数	单位
1			
2		24	
		20	
		18	
3		1.5	bar
4		12-16	L/min
5		3.5	kw

40° C

22+2° C(

18° C)

p 0.5bar

;

0

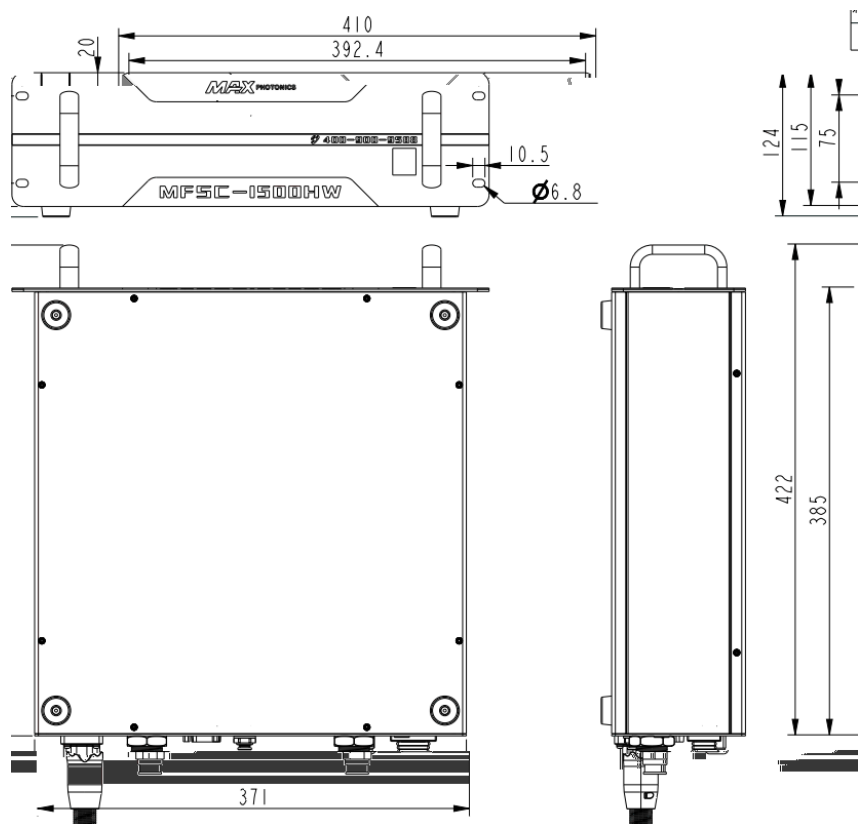
20%

()

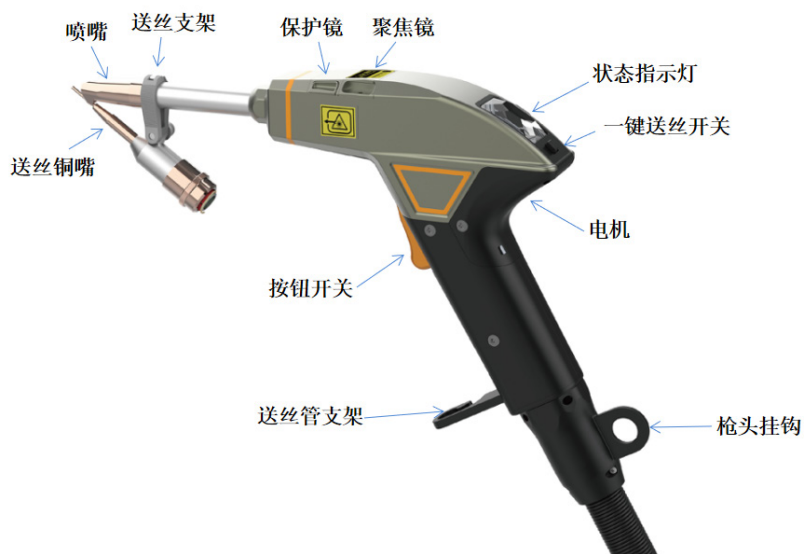
0

6. 激光器结构布局

mm



6- 手持焊接枪

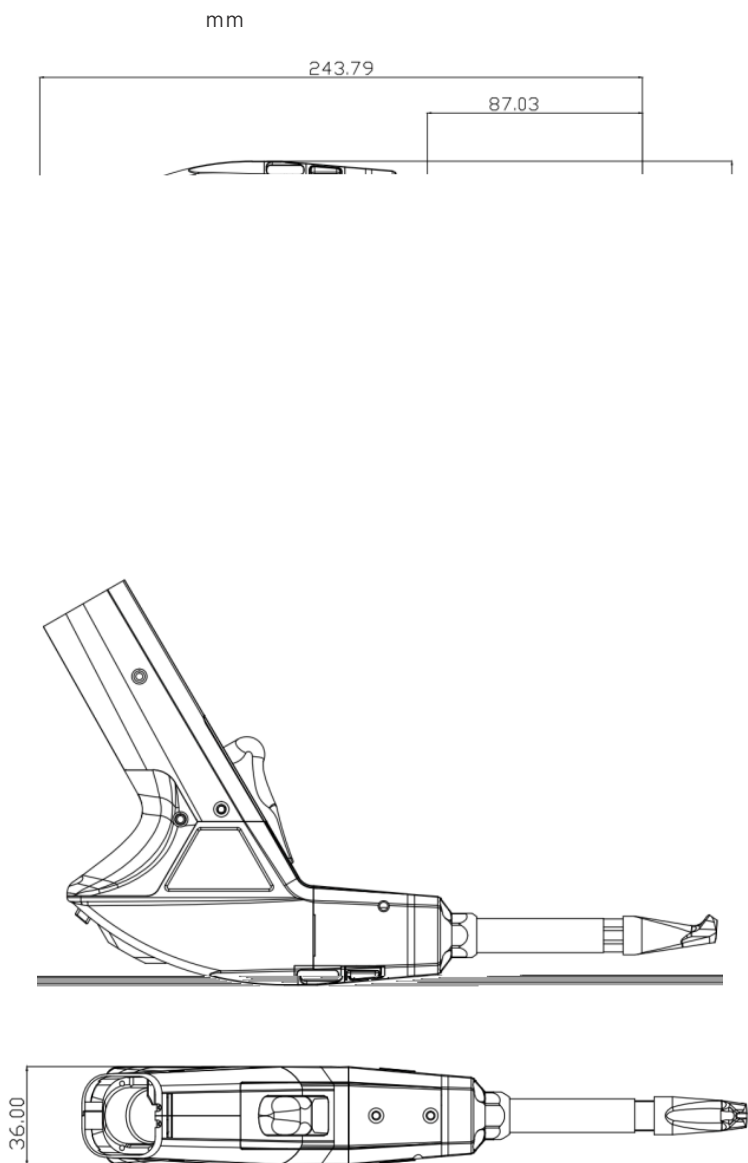


指示灯颜色	说明

1. 焊接枪头一般特性参数

序号	特性参数	参数规格	单位
1		DC 24	V
2			/
3		0-45	
4		70	%RH
5		-20-60	
6		70	%RH
7			/
8		1080± 10	nm
9		2000	W
10		D20*3/F150	mm
11		27*14*2	mm
12		D20*2	mm
13		0-5	mm
14		0.3	MPa
15		0.5	Kg
16		243.79*36*146.6	mm

2. 焊接枪头结构布局



7- 控制盒



1. 控制盒特性参数

序号	特性参数	参数规格	单位
1		DC 24	V
2		120	W
3		-10~60	
4		10~90	%RH
5		-20~70	
6		< 60	%RH
7			/
8		7	
9	W*D*H	203.5*135.2*47.1	mm

2. 控制盒操作面板说明

7

5

(1) 开机安全须知

" " " "

安全须知

5.4.4 激光焊接过程中,会产生少量有害粉尘和有毒气体,工作场所必须配备符合要求的吸尘通风装置;如工业吸尘器、工业排风机等。同时工作场所中所有人员应该佩戴符合规格的口罩或面具。

[上一页](#) 以上文件安全须知已阅读并知悉[同意](#)

" "

安全须知

操作提示

1. 确保在焊接使用过程中, 周围无其他人员及易燃易爆物品;
2. 确保安全夹夹持在待焊接工件上; 禁止将安全锁夹到焊接枪杆座、枪杆、喷嘴、送丝座组件等位置上;
3. 确保已佩戴好防护眼镜、口罩、防高温手套;
4. 确保在安装、调试设备时, 激光器使能、启动按钮已切换至关闭状态;
5. 确保焊接激光器水冷系统工作正常, 冷却气体流量稳定, 气压可靠。

同意

(2) 操作界面

2



" "



②专业模式



功能分类	功能说明	备注
	10~100%	100%
	220Hz	
	0-5mm	



功能分类	功能说明	备注
		VGA15
		(CTRL)
		DB9
		DB15
	PD	

	1	
	2	
	ID	



③ 工艺参数界面

32



/





功能分类	功能说明	备注
		32

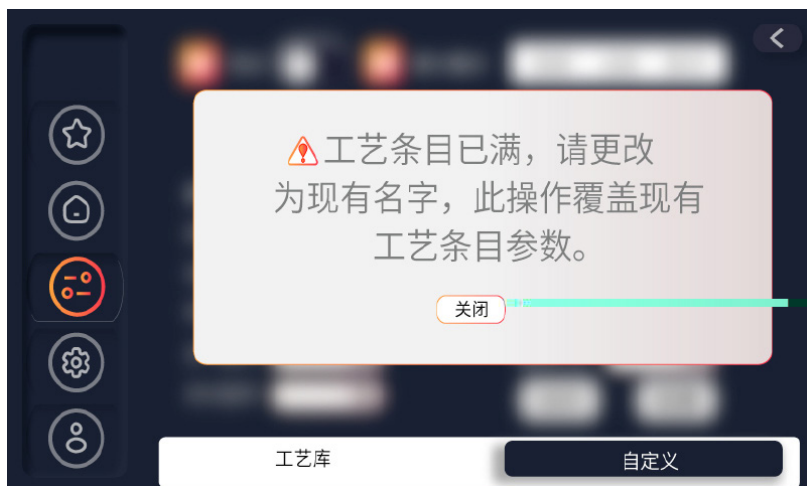
32





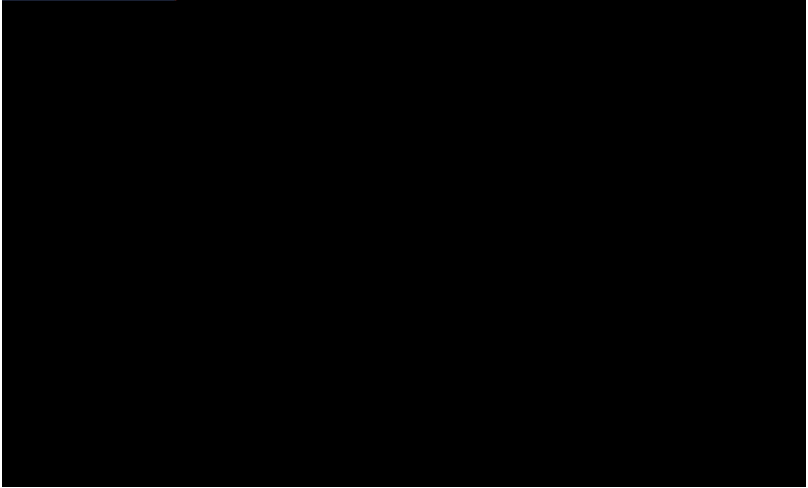


“ EMPTY”



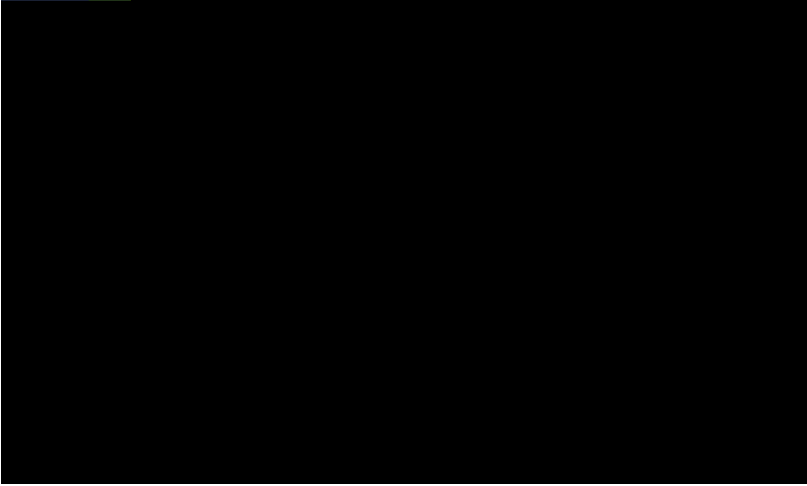
功能分类	功能说明	备注
		32
		1. 2.

④设置界面



功能分类	功能说明	备注
		1-120Min.
		-300 300
		0-100
		0-500KPa
		0-500KPa
		5
		"
		70-130%
		100% 100%
		100%

/



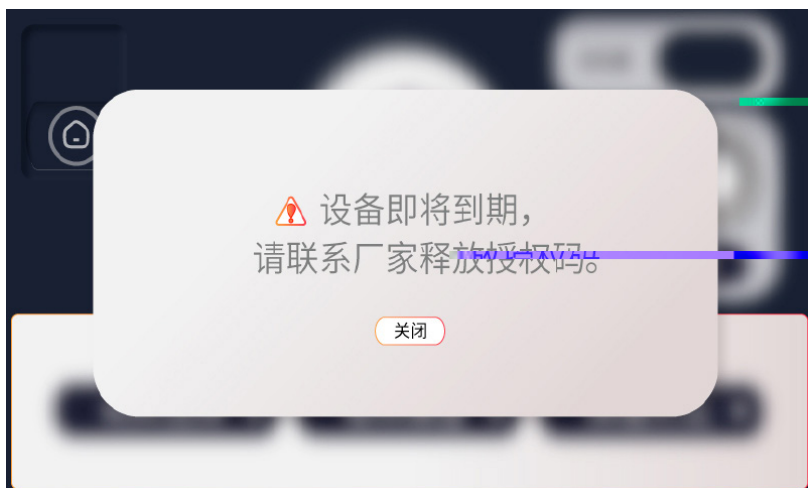
功能分类	功能说明	备注
	10%	10%
		0% -100%
		3
		0-4095

⑤信息界面

	S/N	S/N	
MCU			
		P/N	S/N
MCU			

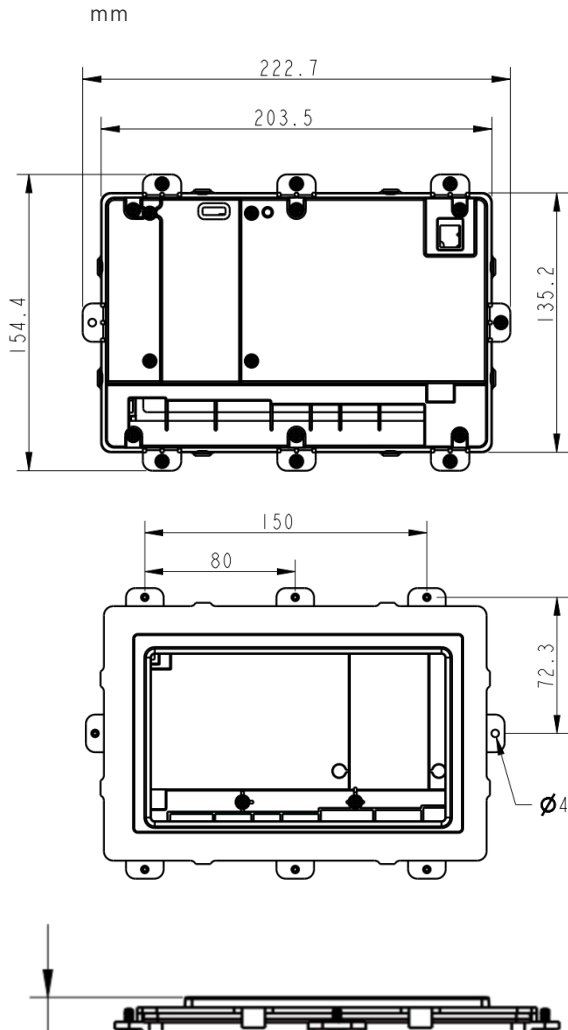


功能分类	功能说明	备注
	MCU	MUC
	S/N	S/N
	S/N	S/N
	P/N	P/N
	S/N	S/N
	MCU	MCU

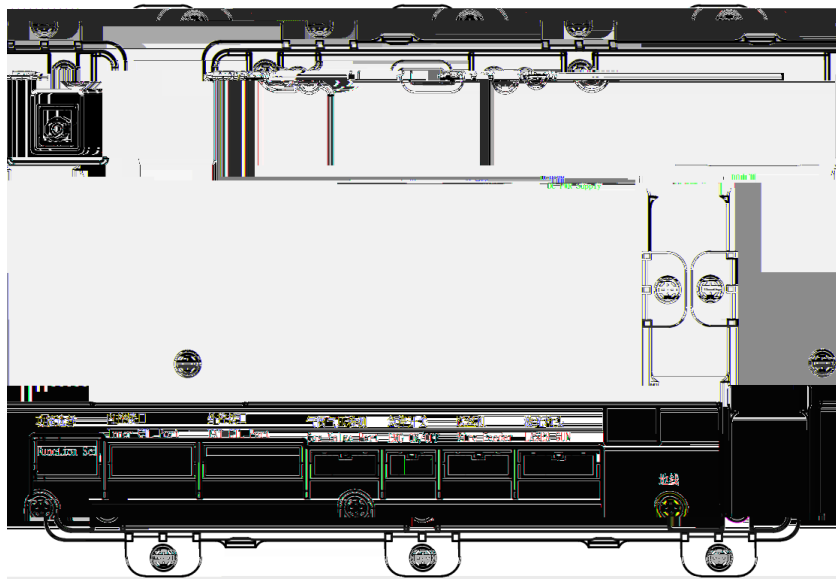


功能分类	功能说明	备注

3. 控制盒结构布局



4. 控制盒端子定义图



接口名称	功能说明	备注
		311600281
		311700215
	/	311700216
		311700214
		311700217
		311600281
		311600277
DC		HKA12024050-7B

8- 送丝机

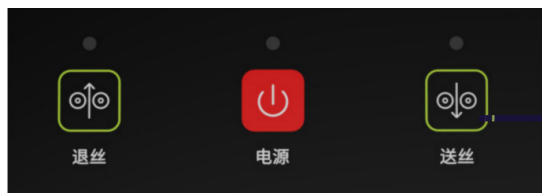
MFSC-1500HW



1. 送丝机一般特性参数

主要技术参数	参数规格	单位
	DC 24	V
		/
	5~50	
	< 90	%RH
	-15~85	
	< 90	%RH
	25	Kg
	0.8/1.0/1.2/1.6	mm
/	2~100	mm/s
/	0~2000	ms
/	0~100	mm
	50/53/55 200/270/300; 50/80/110	mm
W*D*H	471.5*251*303	mm
	< 8	Kg

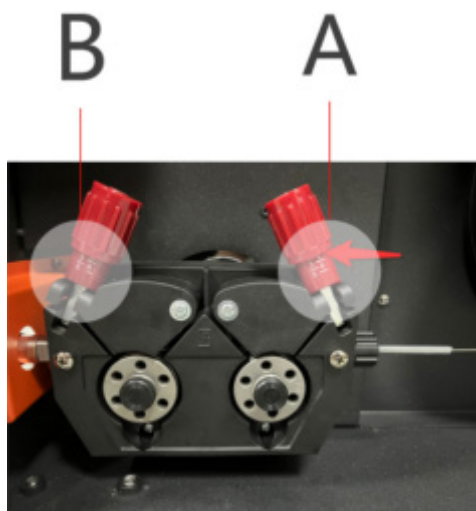
①操作面板



按键、指示灯说明

② 焊接盘 / 送丝轮安装





2

2

V

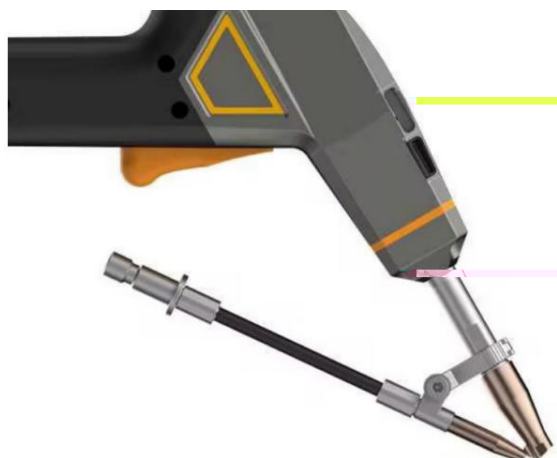
U

焊丝直径			A 杆 (调整刻度)	B 杆 (调整刻度)
/	/	0.8mm	2.5	2
/	/	1.0mm	2.5	2
/	/	1.2mm	3	2.5
/	/	1.6mm	3.5	3

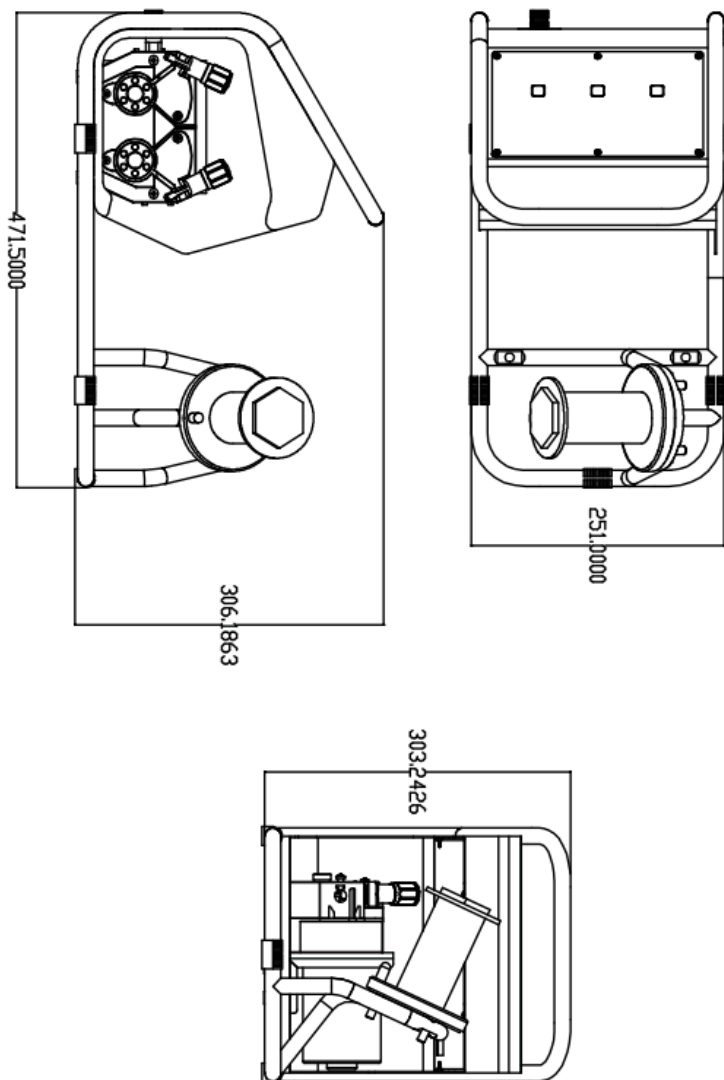
③ 送丝管安装



④ 送丝架与手持焊接枪连接

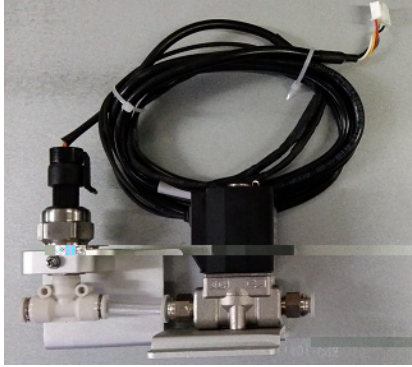


2. 送丝机结构布局



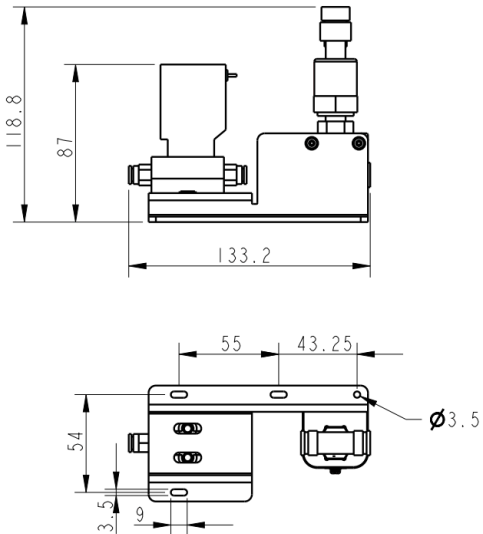
9- 气路电磁阀 & 气压计

MFSC-1500HW



/

mm



第四章 拆装指南

1- 拆装步骤

激光器属于精密贵重物品，创鑫激光推荐您按如下步骤，依步拆装包装箱：

1

2

3

>200mm

4

5

6

2- 装箱清单

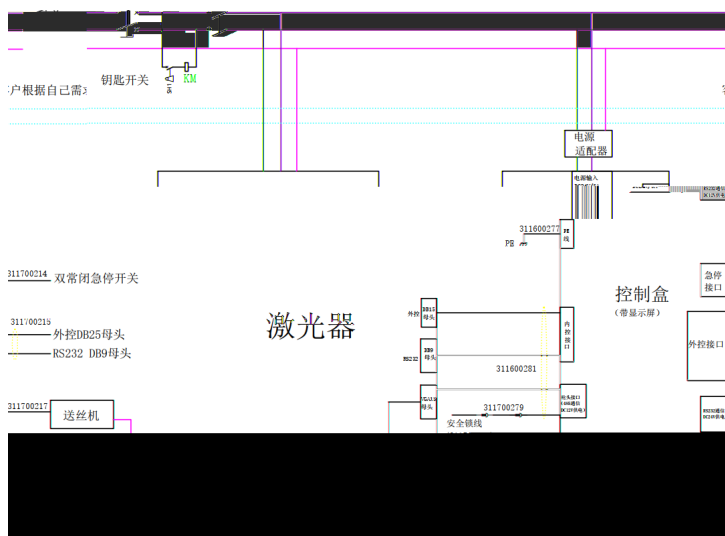
序号	名称	规格型号	单位	数量
1		MFSC-1500HW		1
2		12x8mm		1
3		HA152		1
4		20*2mm		5
5		A+2 /B+2 /C-0 /D-0 /E-2 /F-2		6
6		0.8/1.0/1.2/1.6/1.6()mm		1
7		:L46* 15* 11.5mm		1
8		A1C40		1
9		2L030-06BI;24V;0.4A		1
10		1600B;5V;10mA		1
11	AC	HKA12024050-7B		1
12		311700214		1
13		311700215		1
14		311500869		1
15		311700217		1
16	Loop	311600279		1
17	PE	311600277		1
18		311600281		1
19				1
20		/		1
21		/		1

第五章 使用指南

1- 注意事项

2

2- 产品组装



序号	信号线颜色	信号名称	备注
1		NC2_B	
2		NC2_A	
3		NC1_A	
4		NC1_B	

3- 扩展接口

MFSC-1500HW

DB25 DB9

DB25

序号	信号线颜色	名称	备注
1		_A	ON- OFF V 30VDC, I 100mA
14		_B	
3		-	± ()
16		+	±
6		-	± ()
19		+	±
7		1 -	± ()
20		1 +	±
9		2 -	± ()
22		2 +	±

RS232	DB9
引脚号	引脚定义
1	N/A
2	TXD
3	RXD
4	N/A
5	GND
6-9	N/A

4- 静电接地连接

5- 安全地锁连接

loop

6- 气体连接

500Kpa 99.99% 80Kpa
 6mm Gasin 15-20L/min
 25L/min

7- 启动步骤

- 1 LOOP
- 2 7pin
- 3 6mm gas in
- 4
- 5
- 6
- 7 15-20L/min
- 8
- 9
- 10

8- 产品配件检查和清洁指南

1. 焊接枪头的维护与检查

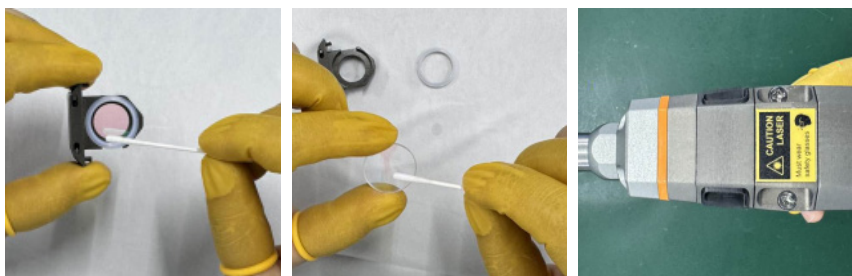
1

>99.5%

99.5%

2

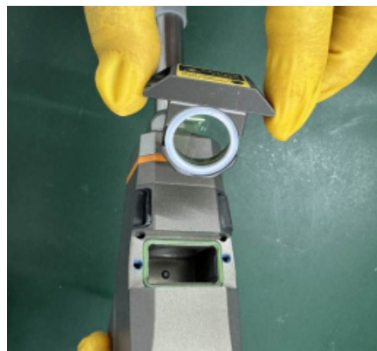
20



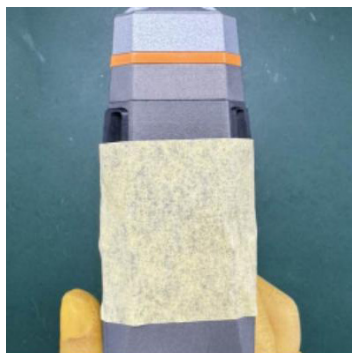
(3)



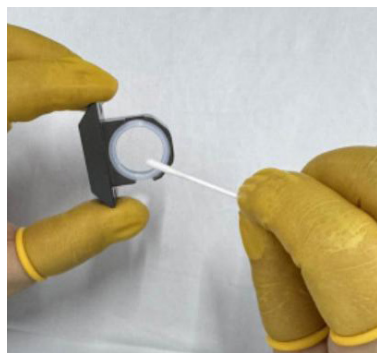
1



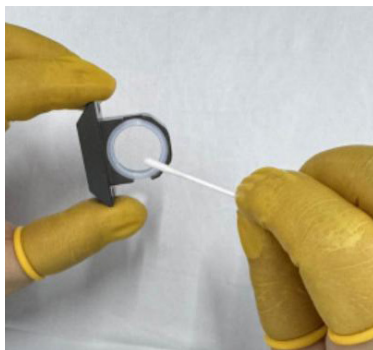
2



3



4



5



6



7

4

2. 送丝机的维护与检查

1

2

3

4

5

第六章 服务与维修

1- 维修须知

2- 服务声明

400-900-9588

第七章 保修声明

1- 综合条款

2- 保修限制

1
2
3
4
5
6