

MAX 创鑫 激光



MFMC 20000-30000M(W)

使用手册

版权说明

引 语

? 8? 5

†

†

? 8? 5

\$

公司简介

\$" "&

Zffb,!!i i i ž_ Sj bZafa` [Uežla_



.....	1
.....	4
.....	5
1-	5
2-	6
3-	6
4-	8
5-	11
.....	12
1-	12
2-	12
3-	12
4-	13
5-	13
6-	13
7-	14
.....	15
1-	15
2-	16
3-	16
4-LOE&QBH	17
5-	18
6-	19
7-	20
.....	21

1-	21
2-	21
3-	21
4-	28
5-	29
6-	30
7-	36
8-	40
	44
1-	44
2-	45
3-	46
4-LOE	50
	52
1-	52
2-	56
	57
1-	57
2-	58
	60
1-	60
2-	60

第一章 特性说明

? 8? 5

? 8? 5

#" (" ` _ ##" " ` _






0%* ,

? 8? 5

5/See &

第二章 安全信息

1 - 安全规定

? 8? 5

#" (" ` _ ##" " ` _

%" =|

2- 激光防护

>SeWdH[e[a` GE3 =W fW] 5adbadSf[a` DaUZi W^>SeWd
;` Vgefd[Ve

3- 引用标准

电磁兼容与抗干扰性:

EN IEC 61000-6-4:2019

CISPR 16-2-1

CISPR 16-2-3

EN IEC 61000-6-2:2019

? 8? 5

#

\$

%

&

,

(

)

*

+

#"

##

\$

#

%("Z&&"H351%BŁB7

\$

%

&

%(" Z&&" H35I%BŁB7

#

#Z' _

\$

#Z _

_

%

&

,

(

)

*

5- 更多安全信息

```
>SeWd;`ef[fgfWaX3_ Wd[US/>;3fi
#% "# ;`YW g[fk 6d[hW Eg[fW#$*
AdS` Vat8`ad[VS %$*$$(
BZa` W&") %* " #' ' %48Sj , &") %* " ' ' * *
Fa ^^8dWV# * " " %& >3E7D
3_ Wd[US` @Sf[a` S^Efs` VSdVe;`ef[fgfW
3@E; L#%( #h 3_ Wd[US` @Sf[a` S^Efs` VSdV XadfZWESXWGeWaX>SeWde
/3hS[`ST`WFZdagYZ >;3fi
;` fWd Sf[a` S^7`WUfca ZFWUZ` [US^5a_ _ [ee[a`
;75 (" * $' Z#17V[f[a` #Z$
5W fWdXad6Vh[UWdS` V DSV[a`aY[US^: W$`fZ
$# 58D # " & " #h` ZBWdXd_ S` UMEFS` VSdVe Xad>[YZfZ7_ [ff[` Y BdaVgUfe
GE 6VbSdf_ W f aX>STadZAE: 3
BgT^[USf[a` * #Z` Z9g[VWV` Vd Xad>SeWdESXWk S` V : Sl SdV 3eeVde_ W fz
>SeWdESXWk 7cg[b_ W f
>Sgd[` BgT^[eZ[` Y
>SeWdeSXWk Vcg[b_ W f S` V 4gkVd e 9g[VVd
```

第三章 产品描述

1- 特性简介

? 8? 5

#

\$

%

&

,

#

\$

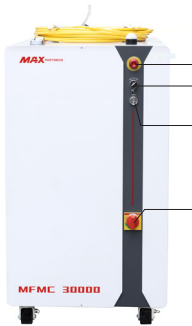
2- 模块配置

3- 激光器型号编码

	? 8 ? 5 JJJ JJJJ	# \$ % & ' (
#		? ? SjbZafa` [Ue
\$		8 8[TWd>SeWd
%		? ? g`f[Z? aVW
&		5 5a` f[` gW` ShW
,	JJJJ	JJJJ I
(

4- 合格证

5- 前面板说明



		&" " H35
	EF3DF	

6- 后面板说明

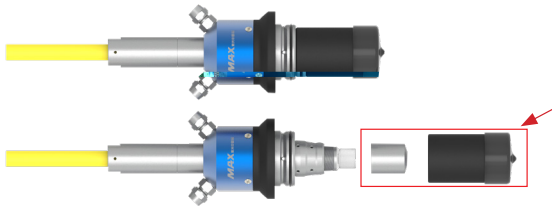


7F: 7D@7F	/	fi
JB#		:@
JB\$		AGF
5FD>		
;6B6		
35 &" " H		%(" Ž&&" H35
I 3F7D:@	/ \$"] I Ž#Z	~ %"] I Ž\$Z"
I 3F7DAGF	/ \$"] I Ž#Z	~ %"] I Ž\$Z"

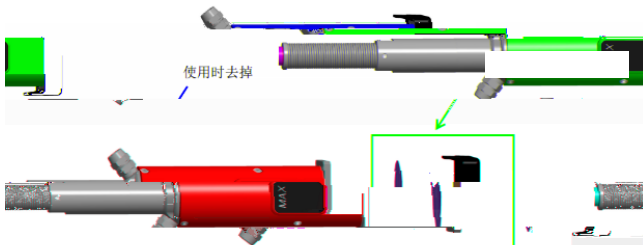
7- 光输出端子

>A 7

>A 7\$z'



>A 7%z#



使用时去掉

第四章 详细规格

1- 光学特性参数表

	!				
? 8? 5Z\$ " " " "	# " " "		\$ " " " "		
? 8? 5Z% " " " "	# " " "		% " " " "		
		# "		# " "	"
	# " " "	# ") ' "	# " * " "	# " * ' "	` _
%\4	# " " "		'	*	` _
	# " " " O#Z		f #	f #Z	"
4BB	# " " g_	' z		(z	_ _ j _ dSV
	\$ " " g_)		# "	
	% " " g_	# "		# %	
	& " " g_	# &		\$ "	
	(" " g_	\$ &		% "	
			# "	' "	e
			# "	' "	e
	# " " "			' "	=:
		& " "			gl
			\$'	% % "	_
	# " " \$ " "! % " "! & " "! (" "				_
		\$ " "			_ _
	>A 7				

2- 一般特性参数

		%"	&" "	&&"	H35
?	8? 5Z\$ " " " " # " " .			' %	=
	8? 5Z% " " " " # " " .			* "	
		#"	\$'	&"	
		#"		* "	.
" ! "					
		Ž#"	\$'	("	
) " " f#"\$" " f# " &" f6ft					--
?	8? 5Z\$ " " " " "	455(± 10)			kg
	8? 5Z% " " " " "	535(± 10)			

3- 激光器水冷条件

#					
\$		\$"	\$&		
%		%			Tsd
&	?	8? 5Z\$ " " " " "	\$" "		> _ [
	?	8? 5Z% " " " " "	\$* "		
'	?	8? 5Z\$ " " " " "	&"		=
	?	8? 5Z% " " " " "	("		

&"

\$\$

b " z Tsd

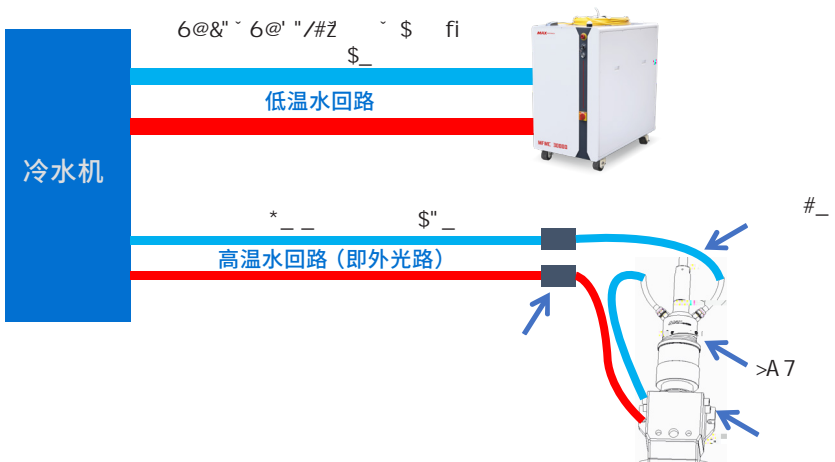
\$" / fi

ž# 5

4-LOE&QBH 水冷条件

>A 7	*	&	&	\$* Z%
------	---	---	---	--------

C4: !>A 7
 C4: >A 7 * #_ -
 b #ž TSd
 >A 7 b %TSd



5- 安装环境需求

" " "

\$ # " & "

% # " . 7 * ' .

& :

	Z Z													
	%	%	&"	&'	' "	' '	("	(') ") ' "	* "	* ' "	+ "	+ ' "	
f	FV/ fi													
#"	Z) Z'	Z' Z'	Z'Z'	Z#Z%	" "	#Z	SZ	%Z(&Z'	' Z'	(Z))Z(* Z%	+Z%
##	Z(Z	Z&Z'	Z&S'	Z' Z'	#Z'	SZ	%Z	&Z'	' Z'	(Z))Z)	* Z(+Z%	#" Z%
#S	Z' Z'	Z'Z'	Z#Z'	" Z	SZ'	%Z%	&Z%	' Z	(Z))Z)	* Z)	+Z	#" Z+	##Z%
##	Z&Z'	Z&S'	Z' Z%	#Z%	SZ'	&Z#	' Z%	(Z()Z)	* Z)	+Z(#" Z	##Z%	#SZ%
#&	Z'Z%	Z#Z'	" Z)	SZ%	%Z	' Z#	(Z&)	Z	* Z(+Z(#" Z(##Z	#SZ%	#%Z%
#'	Z&S%	Z' Z%	#Z	%Z#	&Z((Z'	Z%)	* Z%	+Z(#" Z(##Z(#SZ	#%Z%	#&Z%
#(Z#Z%	" Z	SZ%	&Z'	' Z()Z'	* Z%	+Z	#" Z(##Z(#SZ(#%Z%	#&Z%	#' Z%
#)	Z' Z	#Z	%Z%	' Z'	(Z	* Z'	+Z%	#" Z%	##Z	#SZ	#%Z	#&Z'	#' Z%	#(Z%
#*	" Z%	SZ%	&Z'	' Z')Z%	+Z	#" Z%	##Z%	#SZ	#%Z	#&Z	#' Z%	#(Z%	#)Z%
#+	#Z'	%Z%	' Z')Z%	* Z%	+Z'	#" Z'	#SZ%	#%Z%	#&Z	#' Z%	#(Z	#)Z%	#" Z%
S"	SZ'	&Z'	(Z')Z'	+Z%	#" Z)	#SZ'	#%Z%	#&Z%	#' Z%	#(Z	#)Z%	#" Z%	#+Z%
S#	SZ'	' Z')Z'	* Z(#" Z%	##Z'	#SZ+	#&Z%	#' Z%	#(Z&)	#)Z%	#" Z%	#+Z%	S' Z%
S\$	%Z	' Z')Z'	+Z	##Z'	#SZ	#%Z'	#' Z%	#(Z%)	#)Z%	#" Z%	#+Z%	S' Z%	S#Z%
S%	&Z%	(Z'	* Z)	#" Z%	#SZ'	#%Z'	#&Z'	#(Z%	#)Z%	#" Z%	#+Z%	S' Z%	S#Z%	S\$Z%
S&	' Z%)Z)	+Z)	##Z%	#%Z'	#&Z	#' Z'	#)Z'	#" Z%	#+Z%	S' Z%	S#Z%	S\$Z%	S%Z%
S'	(Z%	* Z(#" Z	#S%	#&Z'	#' Z%	#(Z'	#" Z'	#+Z%	S' Z%	S#Z%	S\$Z%	S%Z%	S'Z+
S()Z)	+Z%	##Z%	#%Z%	#&Z'	#(Z%	#)Z)	#+Z'	S' Z%	S#Z%	S\$Z%	S%Z%	S#Z%	S' Z%
S)	' Z'	#" Z%	#SZ%	#&Z'	#' Z'	#)Z%	#" Z)	#+Z+	S#Z%	S\$Z%	S%Z%	S#Z%	S' Z%	S(Z%
S*	* Z'	##Z%	#%Z%	#' Z'	#" Z)	#" Z'	#+Z(S\$Z'	S%Z'	S&Z'	S(Z'	S+Z'	S(Z%	S) Z%
S+	+Z)	#SZ'	#&Z'	#' Z+	#)Z(#+Z%	S' Z'	S#Z%	S\$Z'	S&Z'	S(Z'	S+Z'	S(Z%	S) Z%
%	#" Z	#SZ+	#&Z+	#(Z'	#" Z'	#+Z%	S' Z'	S#Z%	S\$Z'	S&Z'	S(Z'	S+Z'	S(Z%	S) Z%
%#	##Z%	#%Z'	#' Z+	#)Z'	#+Z%	S' Z'	S#Z%	S\$Z'	S&Z'	S(Z'	S+Z'	S(Z%	S) Z%	S+Z%
%\$	#SZ%	#&Z)	#(Z'	#" Z(S' Z%	S#Z+	S%Z%	S&Z'	S' Z'	S) Z'	S' Z%	S+Z%	S(Z%	S#Z%
%&	#%Z'	#' Z(#)Z(#+Z(S#Z%	S\$Z+	S&Z%	S' Z(S(Z'	S' Z'	S+Z'	S(Z%	S#Z%	S&Z%
%&	#%Z+	#(Z	#" Z(S' Z'	S\$Z%	S#Z'	S' Z%	S(Z'	S) Z)	S+Z'	S+Z'	S#Z'	S&Z%	S&Z%
%&	#&Z+	#)Z%	#+Z	S#Z%	S%Z'	S&Z(S(Z%	S) Z)	S' Z)	S+Z+	S+Z+	S#Z'	S&Z%	S&Z%
%&	#' Z)	#" Z#	S' Z%	S\$Z%	S&Z'	S' Z'	S) Z)	S' Z%	S+Z'	S(Z+	S#Z'	S&Z%	S&Z%	S(Z%
%&	#(Z	#+Z%	S#Z%	S%Z%	S&Z+	S(Z'	S) Z)	S+Z'	S(Z)	S#Z'	S&Z'	S&Z%	S&Z%	S(Z%
%&	#)Z)	#+Z%	S#Z'	S%Z%	S' Z'	S) Z%	S' Z)	S(Z%	S#Z'	S&Z'	S&Z%	S&Z%	S(Z)	S(Z%
%&	#" Z#	S' Z'	S#Z'	S&Z+	S(Z(S' Z%	S+Z'	S#Z%	S&Z'	S&Z'	S&Z%	S(Z%	S(Z)	S(Z%
%&	#+Z%	S#Z(S%Z'	S' Z'	S) Z(S+Z%	S&Z%	S&Z'	S&Z'	S&Z'	S&Z%	S(Z)	S(Z)	S(Z%

\$* " "

6- 安装位置及空间要求

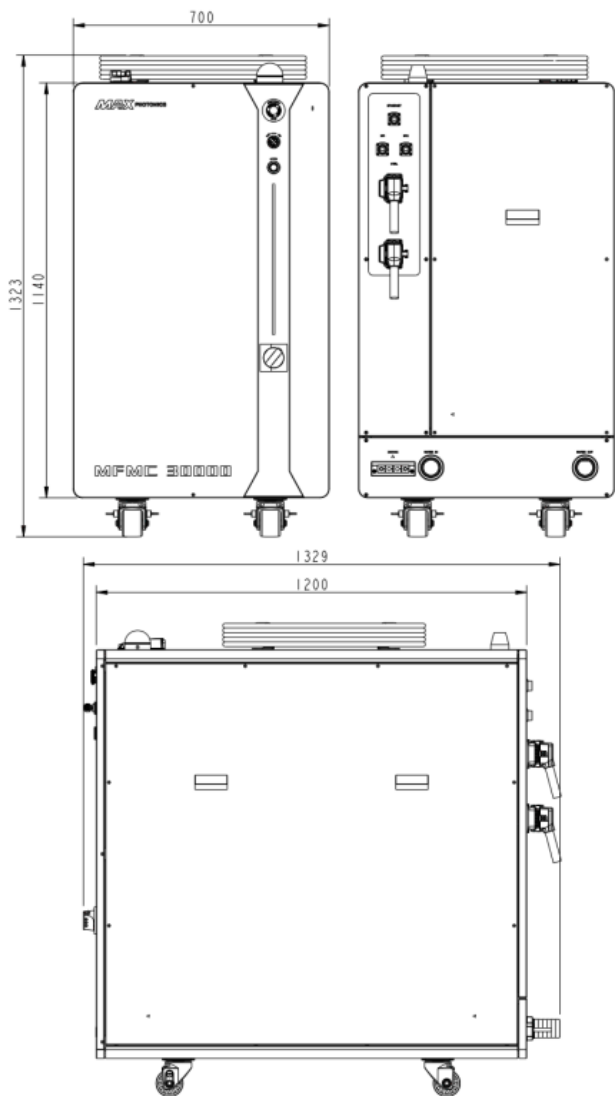
#

\$

%

&

7- 结构布局



第五章 使用指南

1- 注意事项

2- 电源连接

%(" ž&&" H35

机器型号 /W	电压 /VAC	额定电流 /A	断路器 /A	稳压器功率 /kW
? 8? 5ž\$ " " " "	&" " Hf #". !%BŁB7	90	#'\$	*"
? 8? 5ž% " " " "	&" " Hf #". !%BŁB7	140	\$" "	#"\$

3- 电器接口定义

1			RED_CTRL-	-	
2			RED_CTRL+	+	
3			EX_EN-	-	
4			EX_EN+	+	
5			EX_PWM-	-	

11			BACK_OUT-	-	
12			BACK_OUT+	+	
13		PE	PE		
14			Program_ Start		
15			Program_ Stop		
16			SYNC_IN		
17			Laser_ Request		
18			SYNC_OUT		
19			End_of_ Program		
20			Program_ interrupted		
21			ISO_GND	DI/DO	DI/DO
22			Laser_ assigned		
23			ISO_GND	DI/DO	DI/DO

24			Wave_NO_ Bit_0	Bit0	Wave_NO_Bit_0 LSB Wave_NO_Bit_7 MSB
25			Wave_NO_ Bit1	Bit1	
26			Wave_NO_ Bit2	Bit2	
27			Wave_NO_ Bit3	Bit3	
28			Wave_NO_ Bit4	Bit4	
29			Wave_NO_ Bit5	Bit5	
30			Wave_NO_ Bit6	Bit6	
31			Wave_NO_ Bit7	Bit7	

3.2、IDPD 接口：

;6B6

'' B : Sdf[Y '' 666/8fi

#\$H

' H

1			EXLOCK_ CH1A	1A	
2			EXLOCK_ CH1B	1B	
3			EXLOCK_ CH2A	2A	
4			EXLOCK_ CH2B	2B	
5			EX_EMG_ CH1	1A	
6			EX_EMG_ CH1	1B	
7			EX_EMG_ CH2	2A	
8			EX_EMG_ CH2	2B	
9			ISO_GND		
10			MAIN_PWR_ STATE		

11			MISSION_ ON_LAMP		24V 100mA
12			MISSION_ ON		
13			ALARM_ OUT-	-	
14			ALARM_ OUT+	+	
15			REDAY_ LAMP		24V 100mA
16			LASER_ REDAY		
17			EMG_ BUTTON1_ COM	1_COM	
18			EMG_ BUTTON1_ NC	1_NC	
19			EMG_ BUTTON2_ COM	2_COM	
20			EMG_ BUTTON2_ NC	2_NC	
21			EX_ CONTROL-	-	
22			EX_ CONTROL+	+	
23			EX_RESET-	-	100ms
24			EX_RESET+	+	

25			AUX_CTRL_A	A	
26			AUX_CTRL_B	B	
27		PE	PE		

3.3、XP1、XP2 接口

```

7fZW53F
    JB# JB$
7fZW53F      JB# ;@ JB$ AGF
6: 7$&D<&'  D<&'      7fZW53F
    
```

EtherCAT		EtherCAT
		250us
		CoE PDO SDO
		DC
		100BASE-TX
		100Mbit/s
		5
		100M
		65535
	EtherCAT	44 ~1486
		<1us
	80 50us	
EtherCAT	FMMU	2
		2
		16
	Eeprom	2KB

3.4、ETHERNET 接口

接口名称：以太网通讯接口

接口丝印标识：ETHERNET

接口功能：激光器与上位机通讯

硬件类型：DH-24-RJ45 防水 RJ45 连接器；ETHERNET 接口定义按 TIA/EIA-568B 标准，如下表所示：

B:②		
1	TX+	+
2	TX-	-
3	RX+	+
4	NC	
5	NC	
6	RX-	-
7	NC	
8	NC	

4- 启动步骤

启动流程如下所示：

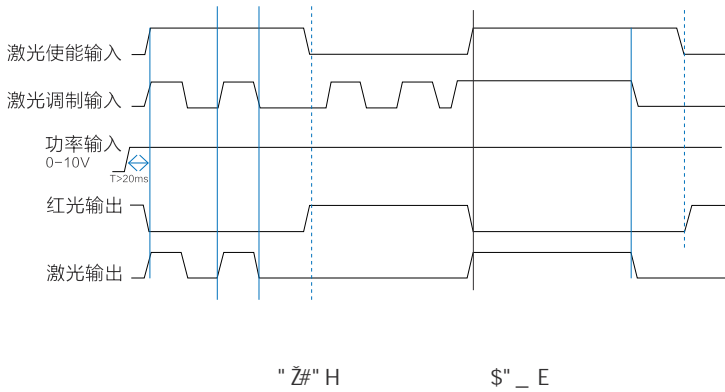
5- 模式说明

#

\$

%

外控信号时序图如下：



6- 软件安装及使用说明

1

<http://www.maxphotonics.com/Cn/Software.html>

名称	修改日期	类型	大小
 G3-Series(Maxphotonics) - 1.0.0.86.rar	2021/8/5 14:10	WinRAR 压缩文件	23,406 KB
 NET4.6.rar	2021/6/30 15:03	WinRAR 压缩文件	63,911 KB

2 NET4.6.rar NET46-x86-x64-AllIOS-ENU.exe
 Win10 .NET 4.6



NET46-x86-x64
-AllIOS-ENU.exe

3 G3-Series(Maxphotonics) - 1.0.0.86.rar G3-
 Series(Maxphotonics) - 1.0.0.86.exe " zh"
 " en"

名称	修改日期	类型	大小
 G3-Series(Maxphotonics) - 1.0.0.86.exe	2021/3/29 10:18	应用程序	25,639 KB

4





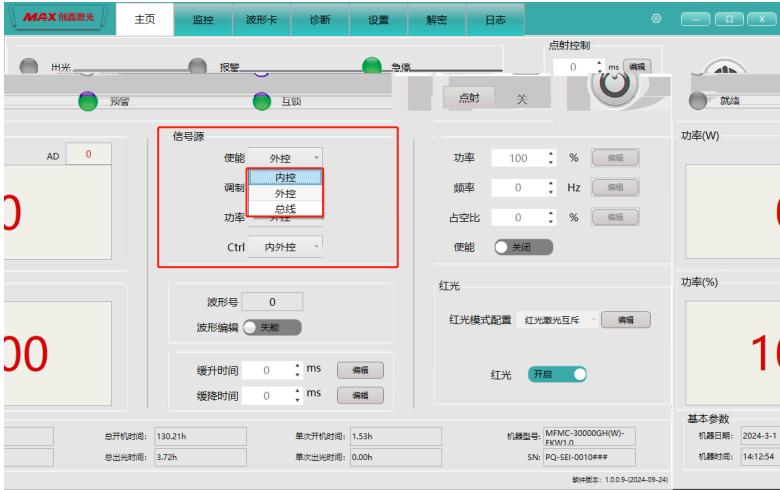
(

B5

;B #+\$#(*'Z'#)*



)



* ! !



+



#"



\$



%



#&

MAX 创鑫激光							
主頁		監控	波形卡	診斷	解密	日志	
編號	日期	時間	用戶	模塊	類型	名稱	值
1	2024/09/29	09:41:30	User	總	非致命報警	時鐘失效報警	
2	2024/09/29	09:42:48	User	總	設置	波形卡	編輯波形環路1_波形0

軟件版本: 1.0.0.9-(2024-09-27)

7- 波形编辑使用说明

7.1

7.2



#2

		!		
	No.	128		
	CMD			
	Param1	1	3	1
	Param2	2	3	2



7.4 波形编辑命令解析

#\$*

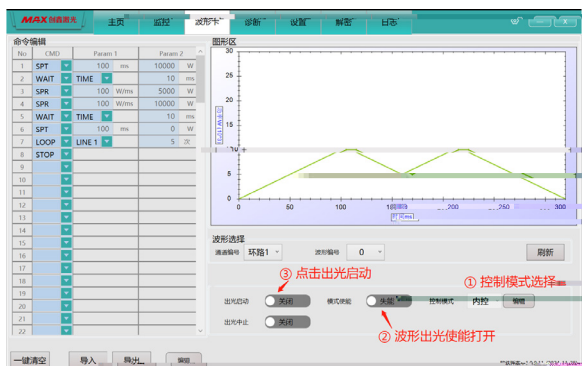
\$' '






%Z





	#		\$		
SPT					2
					/
	O-Pmax	W()	O-65535	ms	1
SPR					2
					/
	O-Pmax	W()	O-Pmax/ms	ms	1
WAIT	1	TIME (SI)	1		
	2		2		
EXTPWR		/		/	
OUT				/	
GOTO					

7.5.2 波形出光操作


\$
%
&
,

8- 故障列表

<p>#</p>		<p>保护措施:</p> <p>可能原因: B6</p> <p>解决办法: #ž</p> <p>\$ž</p>
<p>\$</p>		<p>保护措施:</p> <p>可能原因:</p> <p>解决办法: #ž</p> <p>\$ž</p> <p>%ž</p> <p>&ž</p> <p>' ž</p> <p>%ž</p>
<p>%</p>		<p>保护措施:</p> <p>可能原因:</p> <p>解决办法:</p>

<p>&</p>		<p>C4:</p>	<p>保护措施:</p> <p>可能原因:</p> <p>C4:</p> <p>解决办法:</p> <p>C4:</p>
<p>!</p>			<p>保护措施:</p> <p>可能原因:</p> <p>解决办法:</p>
<p>(</p>			<p>保护措施:</p> <p>可能原因:</p> <p>解决办法:</p>
<p>)</p>			<p>保护措施:</p> <p>可能原因:</p> <p>解决办法:</p> <p>#Z</p> <p>\$Z</p>

<p>*</p>		<p>保护措施:</p> <p>可能原因:</p> <p>解决办法:</p> <p>#ž</p> <p>\$ž</p> <p>? AE</p>
<p>+</p>		<p>保护措施:</p> <p>可能原因:</p> <p>解决办法:</p>
<p>#"</p>		<p>保护措施:</p> <p>可能原因:</p> <p>解决办法:</p>

##	 <p>The screenshot shows a control panel with several sections:</p> <ul style="list-style-type: none"> Top Bar: Includes navigation tabs like '报警', '数据', '控制', '维护', '设置', '帮助' and a '报警清除' button. Status Indicators: A row of lights for '报警' (Alarm) and '启动' (Start) in red and green, and '报警清除' (Alarm Clear) in green. Temperature Data Table: <table border="1" data-bbox="250 383 579 430"> <thead> <tr> <th>温度</th> <th>MD1</th> <th>MD2</th> </tr> </thead> <tbody> <tr> <td>激光器温度</td> <td>0</td> <td>0</td> </tr> <tr> <td>激光器剥模器温度</td> <td>0.01</td> <td>0</td> </tr> </tbody> </table> Control Panel: A '激光' (Laser) button with a power icon and a '报警清除' (Alarm Clear) button. Alarm List: A table with columns for '报警名称' (Alarm Name), '报警时间' (Alarm Time), and '报警清除' (Alarm Clear). It lists various system alarms like '激光器温度报警', '激光器剥模器温度报警', etc. 	温度	MD1	MD2	激光器温度	0	0	激光器剥模器温度	0.01	0	<p>保护措施: 主电源停止供电, 关闭激光;</p> <p>可能原因: 激光器剥模器温度过高, 温度报警。</p> <p>解决办法: 关闭激光器, 检查冷水机流速及水温是否正常, 水管是否有堵住。检查完成后, 重启激光器, 激光器恢复正常。如果不能恢复正常联系创鑫客服</p>
温度	MD1	MD2									
激光器温度	0	0									
激光器剥模器温度	0.01	0									

第六章 光纤连接器检查和清洁指南

维修须知

#

\$



%

0++Z

&

,

\$"



显微镜



酒精



清洁布



棉签



橡胶指套

外观检查

>A7

" "



#

A 88

\$

\$"

%

\$Z\$Z

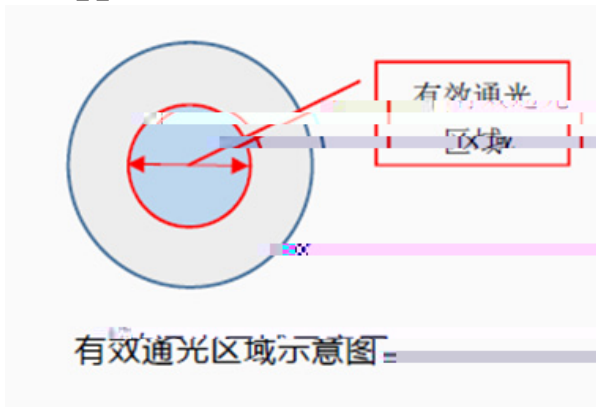
&

%

,

,

	1.5 μm	1.0 μm
表面粗糙度	0.1	0.02



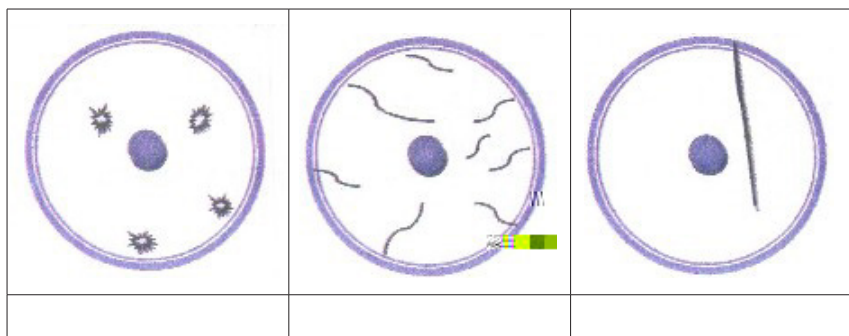
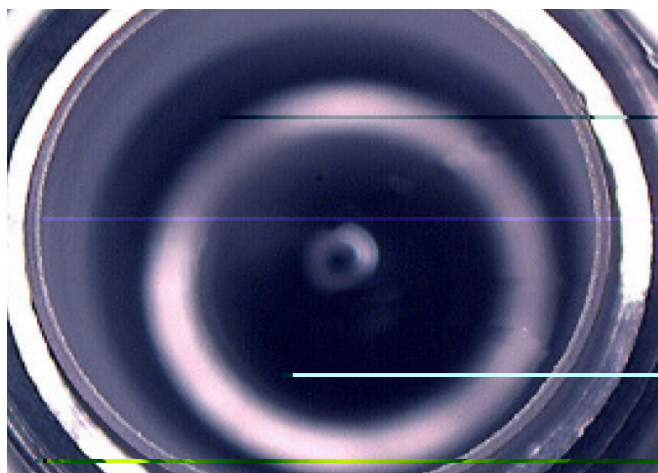
清洁步骤

#

\$"

#*"

\$



\$

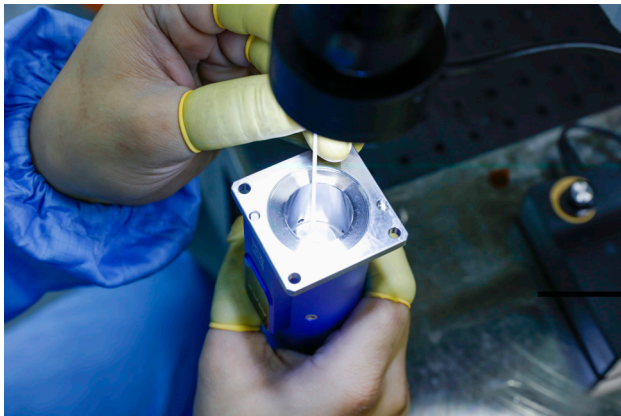
#



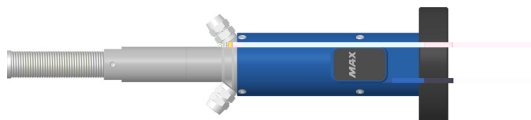
\$

\$"

%\$z#

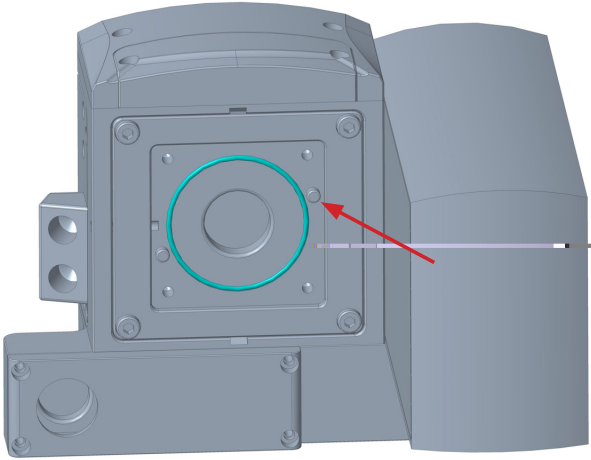


%



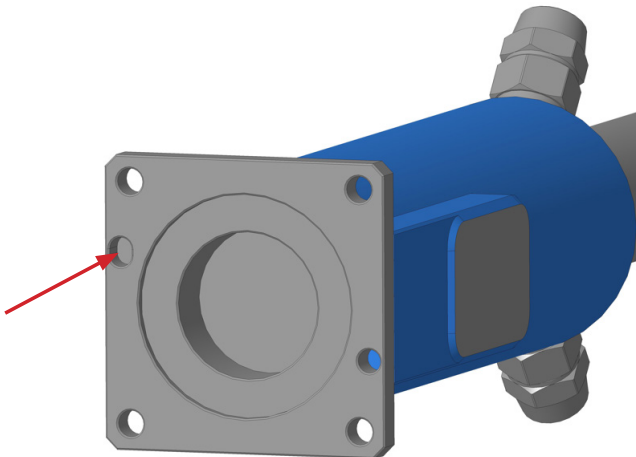
安装切割头及注意事项

#



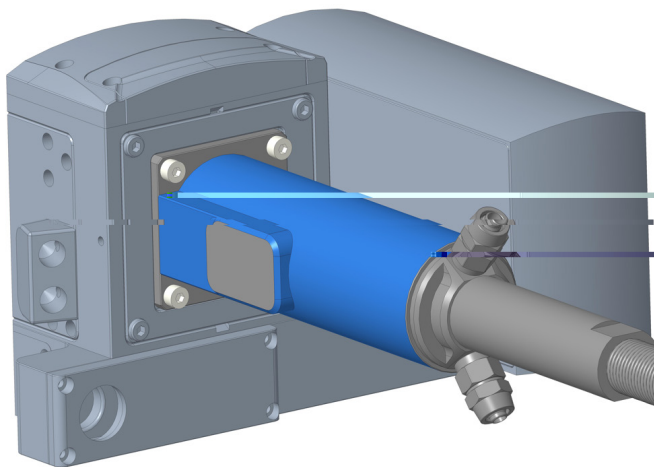
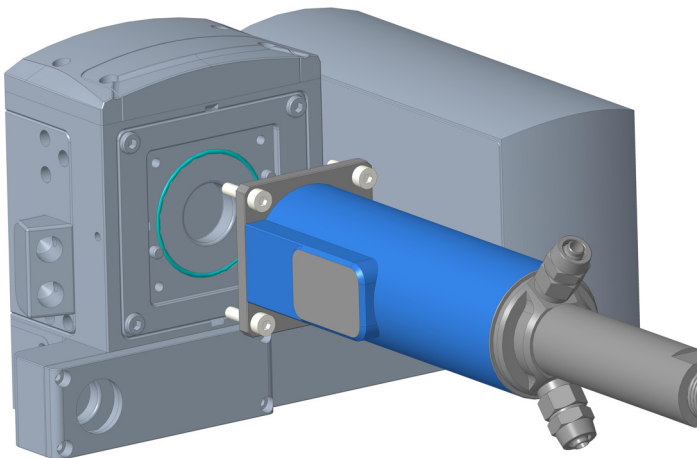
\$

>A7



%


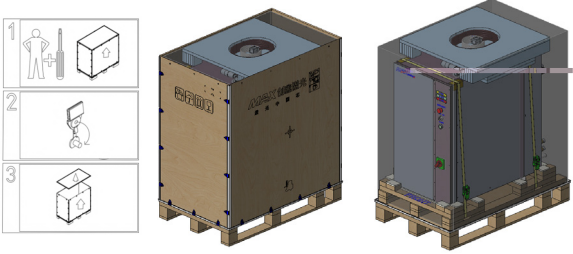
>A7

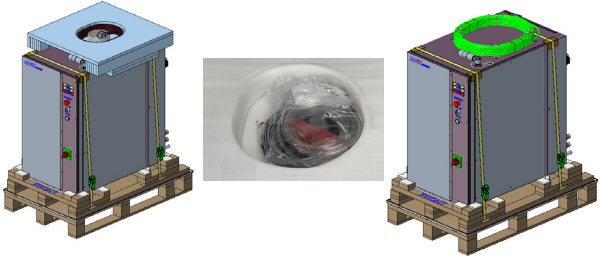
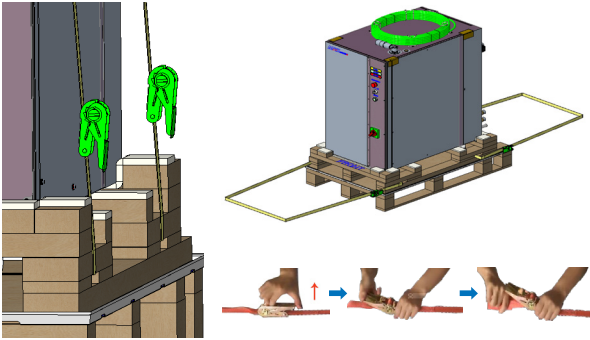
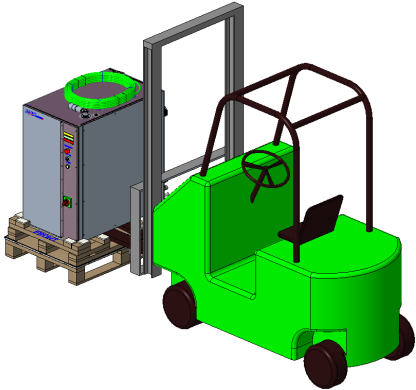


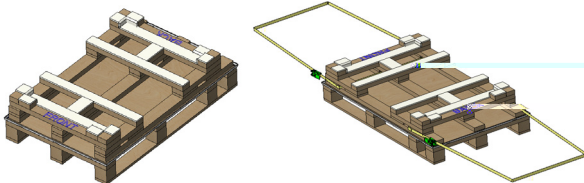
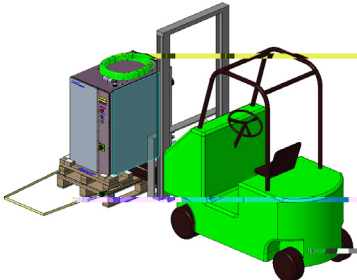
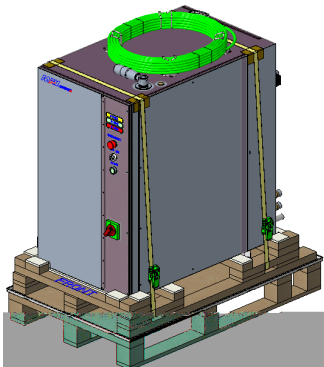
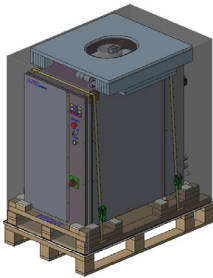
>A7

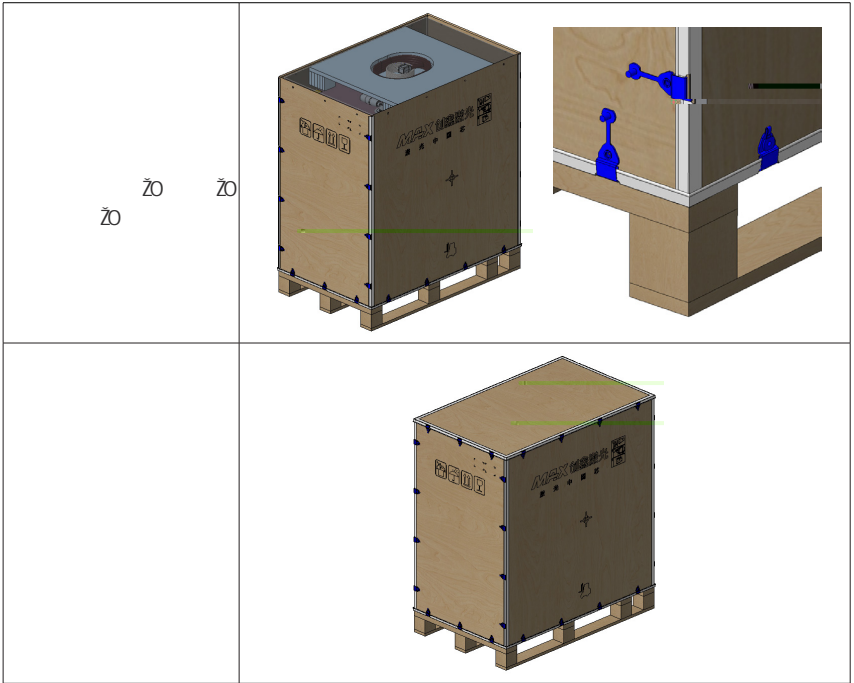
第七章 拆装指南

1- 拆装步骤

	
ZO ZO ZO	

<p>B7</p>	
<p>#Z \$Z %Z</p>	<p>#*”，</p> 
	

	
	
<p>&</p> <p>#ž</p> <p>\$ž</p> <p>%ž</p> <p>&ž</p> <p>' ž</p>	
<p>B7</p>	



%'

fi

/

2- 装箱清单

#		? 8? 5ZJJ		#
\$				\$
%		10m		#
&				\$
,				#
(&+fP%_ _/\$" "" fi (%fI #_ _/%" "" fi		#
)		&*Z #/\$" "" fi (" Z(%/%" "" fi		\$
*	>A7	#\$fI* _ _		#
+		? 8? 5		#
#"				#
##				#

第八章 服务与维修

1- 维修须知

#* (*\$&&) *%*

2- 服务声明

)J\$&

&" " Ž+ " Ž+ ' **

ŽO \$

ŽO %

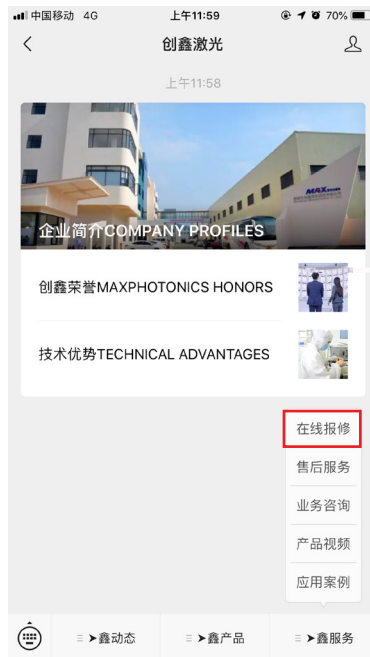
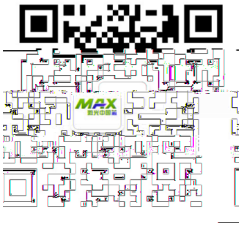
ŽO &

ŽO '

#* (* \$&&(*) *

#* (* \$&&) *%*

\$



%

i i i ž _ S j bZafa` [UežJa_

žž

#

B@

\$

E@

%

&



第九章 保修声明

1- 综合条款

2- 保修限制

\$
%
&
,
(

%#